



HOBIE TEDDY



**AUTOCOLLANT COQUES /HULL STICKERS/RUMP-
FAUFKLEBER :**

99056092 : "Teddy"rouge/red/rot

99056045 : "HOBIE" noir/black/Schwarz

13570412 : Sac cordages/Line bag/Leinesack

13670300 : Sac accastillage/Rig bag

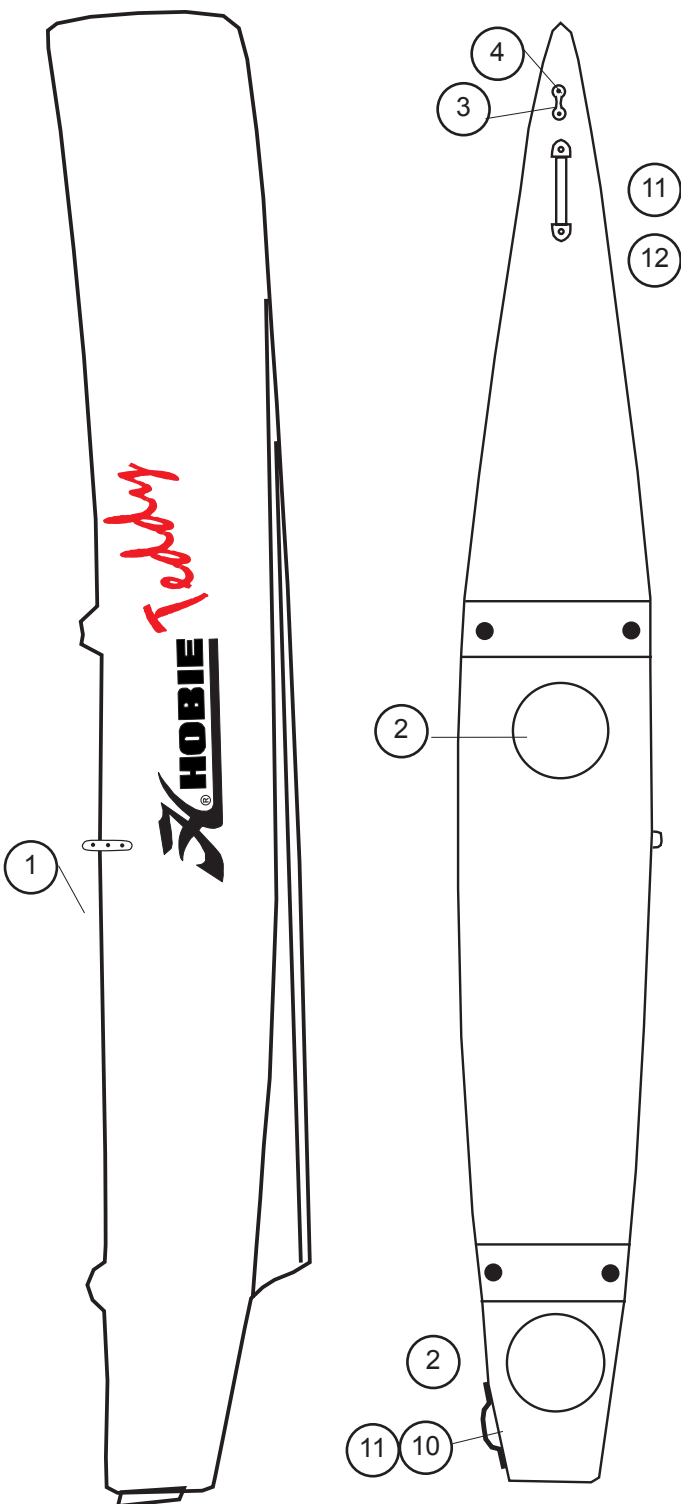
Coque complète/Complete Hull/Rumpf komplett

Gauche/left/links :

13656020 (2007) -13656025 (2008)

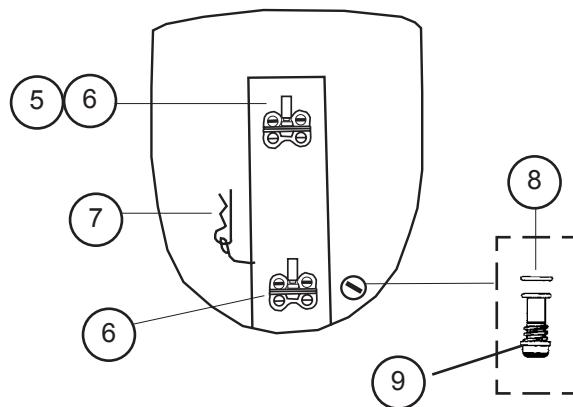
Droite/right/rechts :

13656030 (2007) - 13656035 (2008)



HOBIE TEDDY
Coques/Hulls/Rümpfe

- | | |
|--|---|
| 1 - 99061400 : | Cadène de hauban Chain plate Püttingeisen |
| 2 - 99056027 : | Trappe de visite Inspection port Luckendeckel |
| 3 - 99220133 : | Pontet forgé D6 Eyestraps Bügel |
| 4 - 99220475 : | Vis TRL 6x12 A4 Bolt Schraube |
| 5 - 99056048 : (2004) | Fémelot supérieur Upper pintle Ruderbeschlag ober |
| 6 - 99056047 (2005): 99061710 (2008) | Fémelot 4 trous Pintle 4 screws Ruderbeschlag 4 Schraube |
| 7 - 16552190 : | Goupille beta Retaining clip Sicherungsclip |
| 8 - 99220041 : PKG 10 | Joint de vidange Drain gasket Dichtung Ablasschraube |
| 9 - 99220040 : PKG 10 | Bouchon de vidange Drain Plug Ablasschraube |
| 10- 13656900 : | Poignée Handle Griff |
| 11- 99220143 ; | Vis 6x35 Screw 6x35 Schraube 6x35 |
| 99220019 : | Ecrou D6 indessérable Nylstop nut D6 Selbstsichernde Mutter D16 |
| 99220272 : | Rondelle modifiée modified washer Unterlegscheibe |



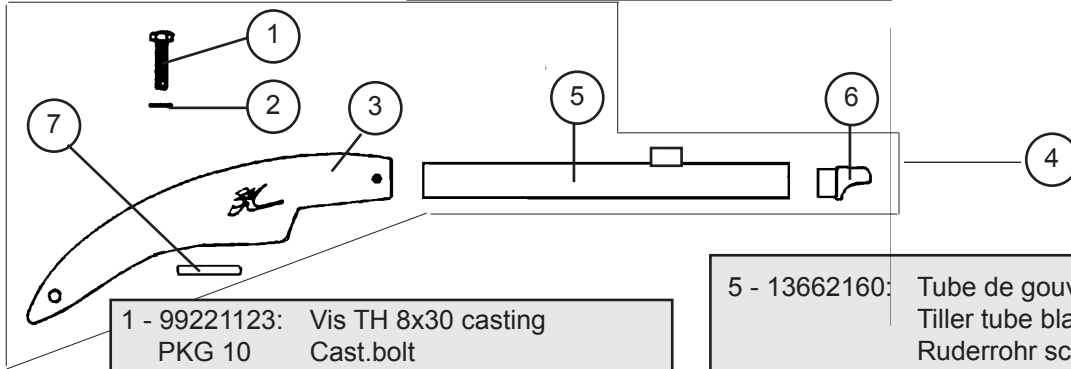
13662105

Gouvernail droit complet
Rudder assembly right complete
Ruderanlage rechts komplett

HOBIE TEDDY
Safran/Rudder/Ruderblatt
(Avant/prior/vor 2007)

13662100

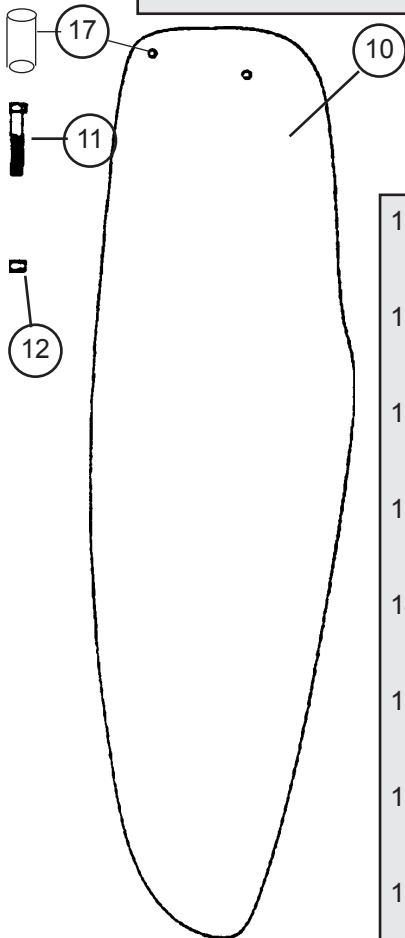
Gouvernail gauche complet
Rudder assembly left complete
Ruderanlage links komplett



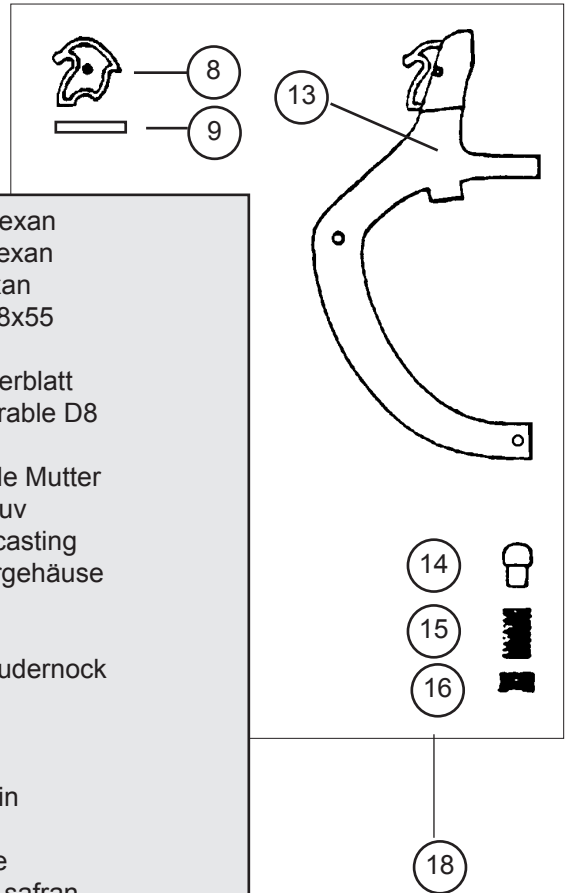
- 1 - 99221123: Vis TH 8x30 casting
PKG 10 Cast.bolt
Schraube Gußteil
- 2 - 99061110: Rondelle plate D8
PKG 10 Washer D8
Unterlegscheibe D8
- 3 - 17000010: Casting supérieur gouv.
Upper rudder casting
Oberes Rudergehäuse
- 4 - 13662155: Bras gouv.droit complet
Tiller arm right complete
Ruderarm rechts komplett
13662150: Bras gouv.gauche complet
Tiller arm left complete
Ruderarm links komplett

- 5 - 13662160: Tube de gouvernail nu noir
Tiller tube black
Ruderrohr schwarz roh
- 6 -99000005 : Embout à rotule
Tiller end cap
Ruderarmendstück
- 7 - 14061122: Platine dural
Cam stop plate
Platine f. oberes Rudergehäuse
- 8 - 14061180: Came safran
PKG 10 Plastic cam
Rudernock
- 9 - 16041755: Goupille élastique
PKG 10 Maststep pin
Sprengbolzen

Hobie Teddy : Eclaté de pièces détachées / Illustrated part guide/Explosionszeichnung (2008)



- 10 - 18062180 : Lame safran Lexan
Ruder blade Lexan
Ruderblatt Lexan
- 11- 99220150: Vis safran TH 8x55
PKG 10 Rudder bolt
Schraube Ruderblatt
- 12- 99220012: Ecrou indessérable D8
PKG 10 Nylstop nut
Selbstsichernde Mutter
- 13- 18000155: Casting inf. gouv
Lower rudder casting
Unteres Rudergehäuse
- 14- 14061105: Pene safran
PKG 10 Plunger
Gegenstück Rudernock
- 15- 99220004: Ressort inox
PKG 10 Spring
Feder
- 16- 99220006: Vis safran delrin
PKG 10 Tension screw
Delrinschraube
- 17- 99502160: Insert lame de safran
Sheave pin rudder blade
Bolzen Ruderblatt
- 18- 17062680 : Casting inf. gouv. monté
Lower rudder cast. assembly
Unteres Rudergehäuse montiert



13662106

Gouvernail droit complet
Rudder assembly right complete
Ruderanlage rechts komplett

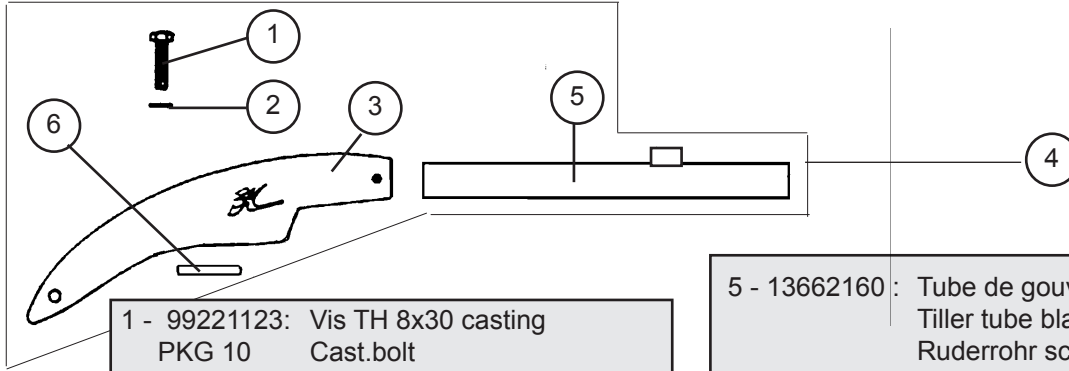
HOBIE TEDDY

Safran/Rudder/Ruderblatt

(2007)

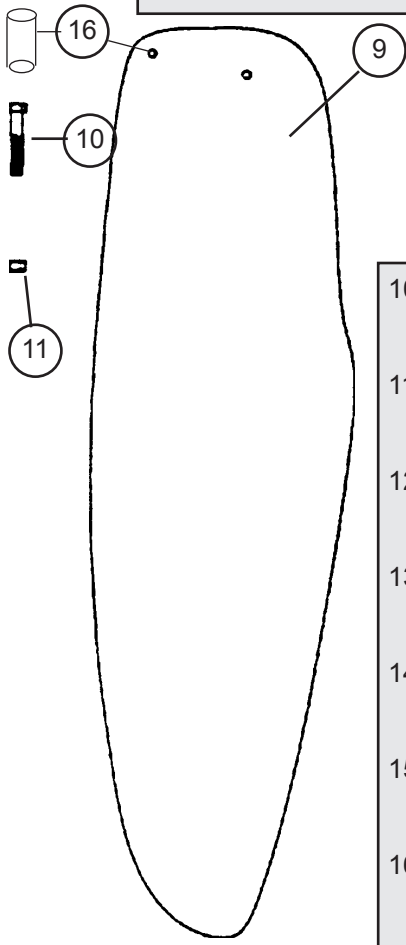
13662101

Gouvernail gauche complet
Rudder assembly left complete
Ruderanlage links komplett

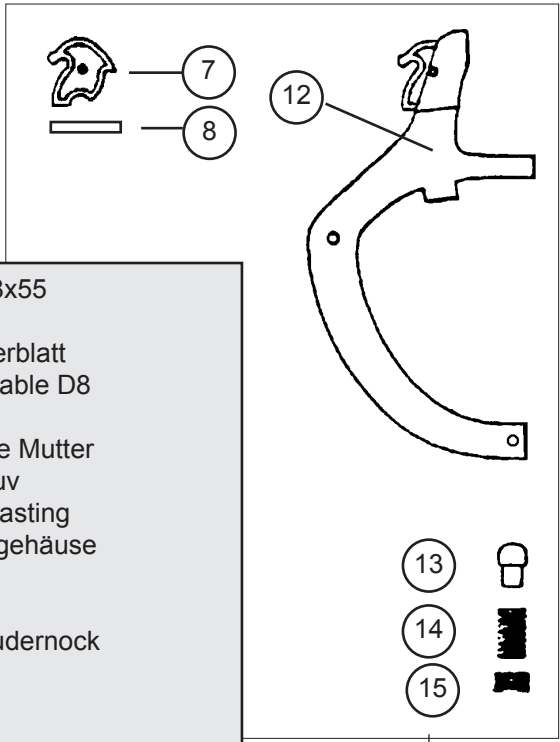


- 1 - 99221123: Vis TH 8x30 casting
PKG 10 Cast.bolt
Schraube Gußteil
- 2 - 99061110: Rondelle plate D8
PKG 10 Washer D8
Unterlegscheibe D8
- 3 - 17000010: Casting supérieur gouv.
Upper rudder casting
Oberes Rudergehäuse
- 4 - 13662156: Bras gouv.droit complet
Tiller arm right complete
Ruderarm rechts komplett
13662151: Bras gouv.gauche complet
Tiller arm left complete
Ruderarm links komplett

- 5 - 13662160 : Tube de gouvernail nu noir
Tiller tube black
Ruderrohr schwarz roh
- 6 - 14061122: Platine dural
Cam stop plate
Platine f. oberes Rudergehäuse
- 7 - 14061180: Came safran
PKG 10 Plastic cam
Rudernock
- 8 - 16041755: Goupille élastique
PKG 10 Maststep pin
Sprengbolzen
- 9 - 18062180 : Lame safran Lexan
Ruder blade Lexan
Ruderblatt Lexan



- 10- 99220150: Vis safran TH 8x55
PKG 10 Rudder bolt
Schraube Ruderblatt
- 11- 99220012: Ecrou indessérable D8
PKG 10 Nylstop nut
Selbstsichernde Mutter
- 12- 18000155: Casting inf. gouv
Lower rudder casting
Unteres Rudergehäuse
- 13- 14061105: Pene safran
PKG 10 Plunger
Gegenstück Rudernock
- 14- 99220004: Ressort inox
PKG 10 Spring
Feder
- 15- 99220006: Vis safran delrin
PKG 10 Tension screw
Delrinschraube
- 16- 99502160: Insert lame de safran
Sheave pin rudder blade
Bolzen Ruderblatt
- 17- 17062680 : Casting inf. gouv. monté
Lower rudder cast. assembly
Unteres Rudergehäuse montiert



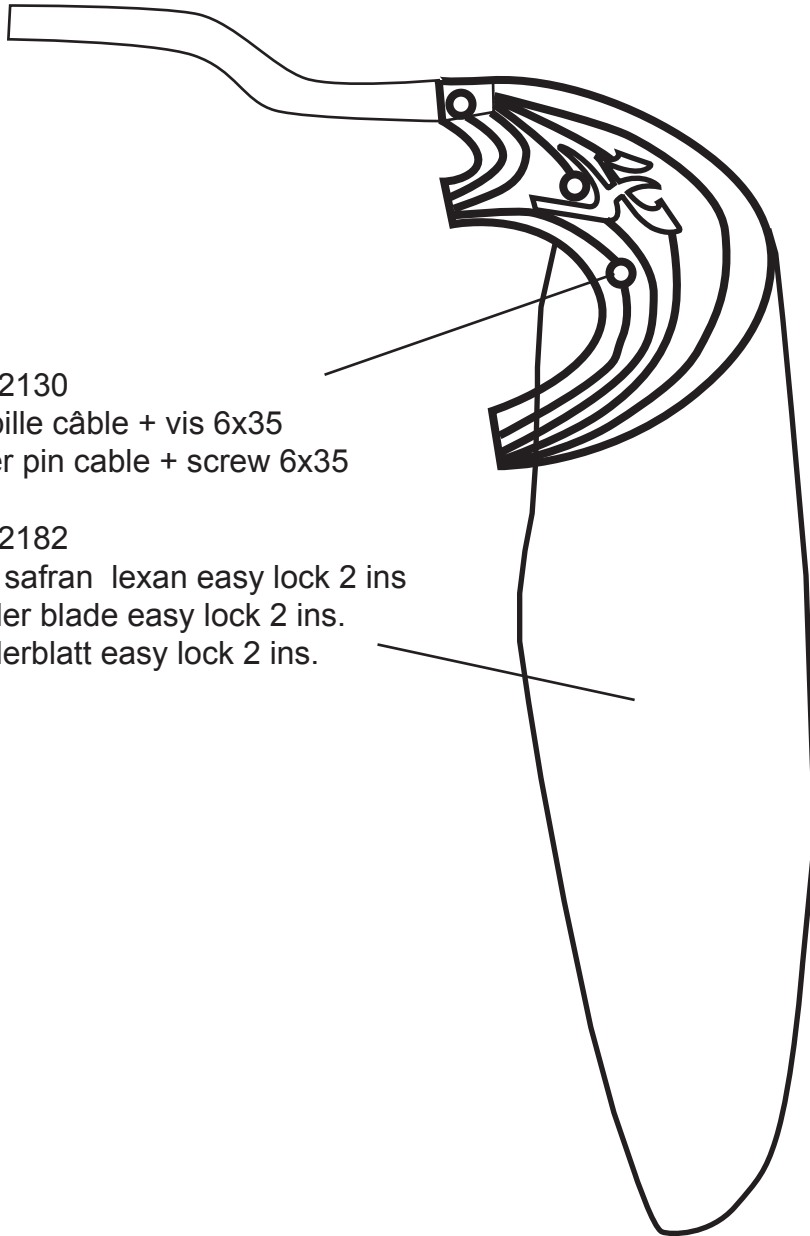
Hobie Teddy : Eclaté de pièces détachées / Illustrated part guide/Explosionszeichnung (2008)



HOBIE TEDDY
Safran/Rudder/Ruderblatt
(2008)

13662110

Gouvernail droit ou gauche complet
Rudder assembly right or left complete
Ruderanlage rechts oder links komplett



13662130

Goupille câble + vis 6x35
Cotter pin cable + screw 6x35

18062182

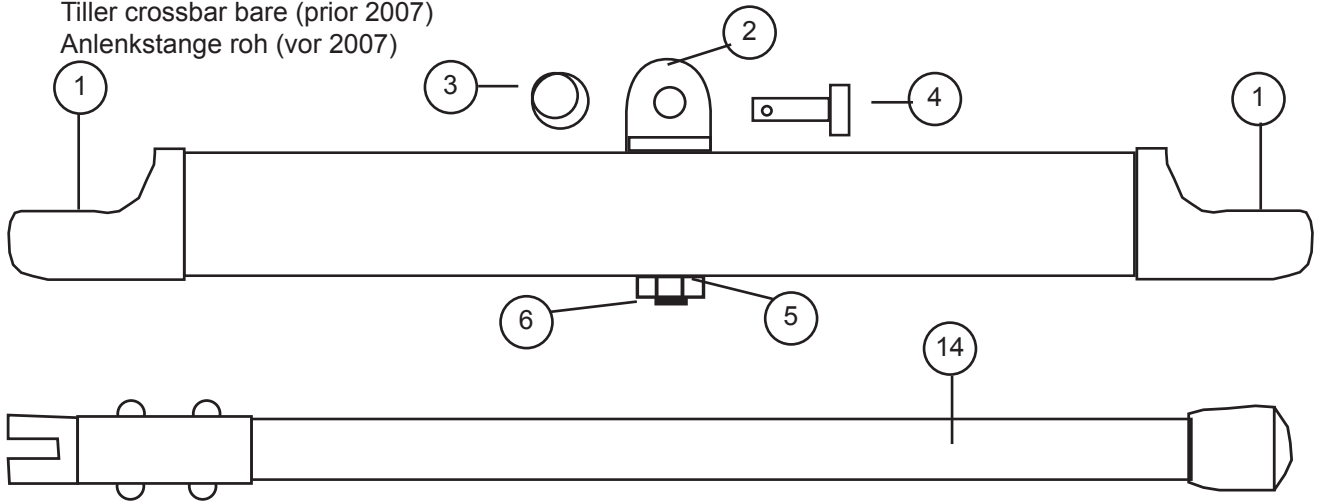
lame safran lexan easy lock 2 ins
Rudder blade easy lock 2 ins.
Rudderblatt easy lock 2 ins.

HOBIE TEDDY
Barre d'accouplement/Tiller crossbar/Anlenkstange
13562200 (Avant/prior/vor 2007)

13662210 : Barre accouplement nue (avant 2007)

Tiller crossbar bare (prior 2007)

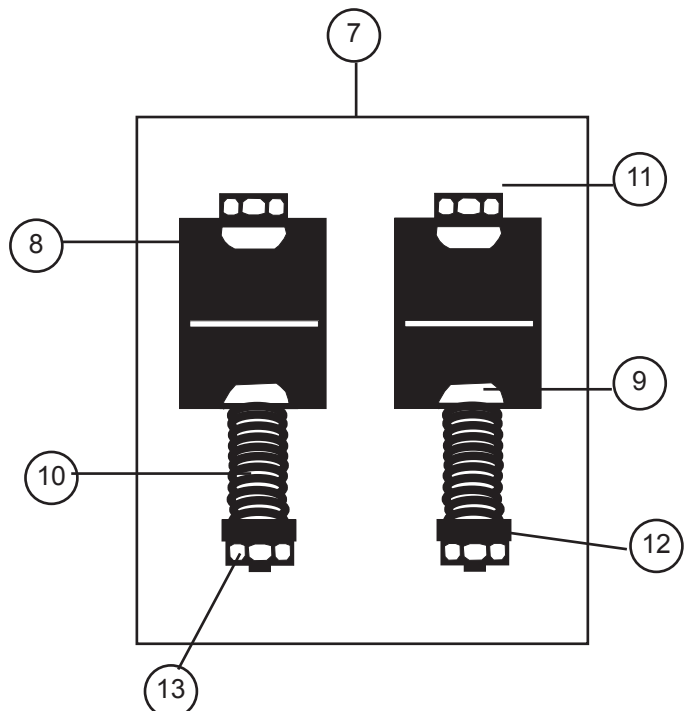
Anlenkstange roh (vor 2007)



- | | |
|---------------|--|
| 1 - 99000005: | Embout à rotule Tiller end cap Pinnenendstück |
| 2 - 99221301: | Vis violon art. stick PKG 4 Violon screw Bügel Schraube Stick |
| 3 - 99220031: | Anneau brisé PKG 10 Split ring Ringsplint |
| 4 - 14061240: | Axe percé PKG 10 Clevis pin Bolzen |

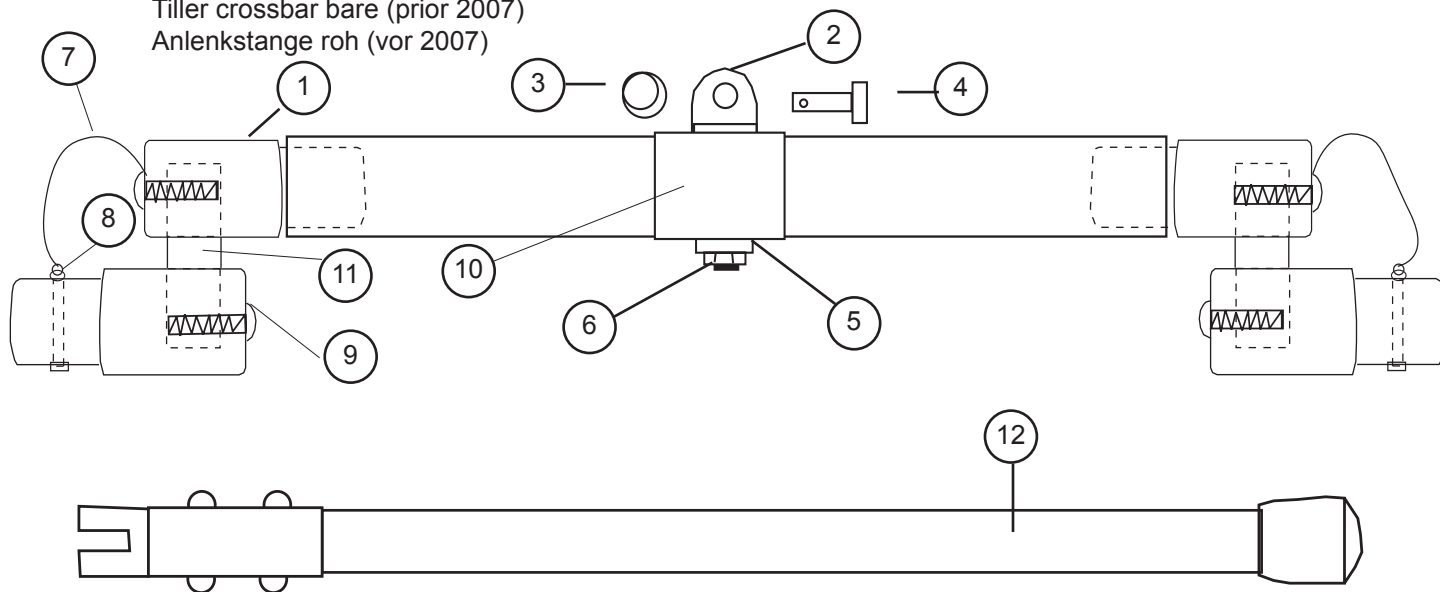
- | | |
|---------------|---|
| 5 - 99061110: | Rondelle inox D8 PKG 10 Stainless washer Unterlegscheibe |
| 6 - 99220012: | Ecrou indessérable 8 mm PKG 10 Nylstop nut 8 mm Selbstsichernde Mutter |
| 7 - 99500380: | Kit d'articulation TCM LE Tiller connector kit LE Verbindungsgelenk LE |
| 8 - 99500331: | Demi-pallier Plastic spacer Distanzhülse |

- | | |
|----------------|---|
| 9 - 99220029: | Demi-bille nylon PKG20 Half ball nylon Nylon Halbkugel |
| 10 - 99500335: | Ressort TCM PKG 10 TCM spring TCM-Feder |
| 11 - 99220027: | Vis TH 6x50 PKG 10 TH screw TH Schraube |
| 12 - 99220032: | Rondelle inox PKG 10 Stainless washer Unterlegscheibe |
| 13 - 99220019: | Ecrou indessérable 6mm PKG 10 Nylstop nut Selbstsichernde Mutter |
| 14 - 13562305: | Stick aluminium Aluminium tiller extension Pinnenauslege aluminium |



HOBIE TEDDY
 Barre d'accouplement/Tiller crossbar/Anlenkstange
 13662230 (Après/from/ab 2007)

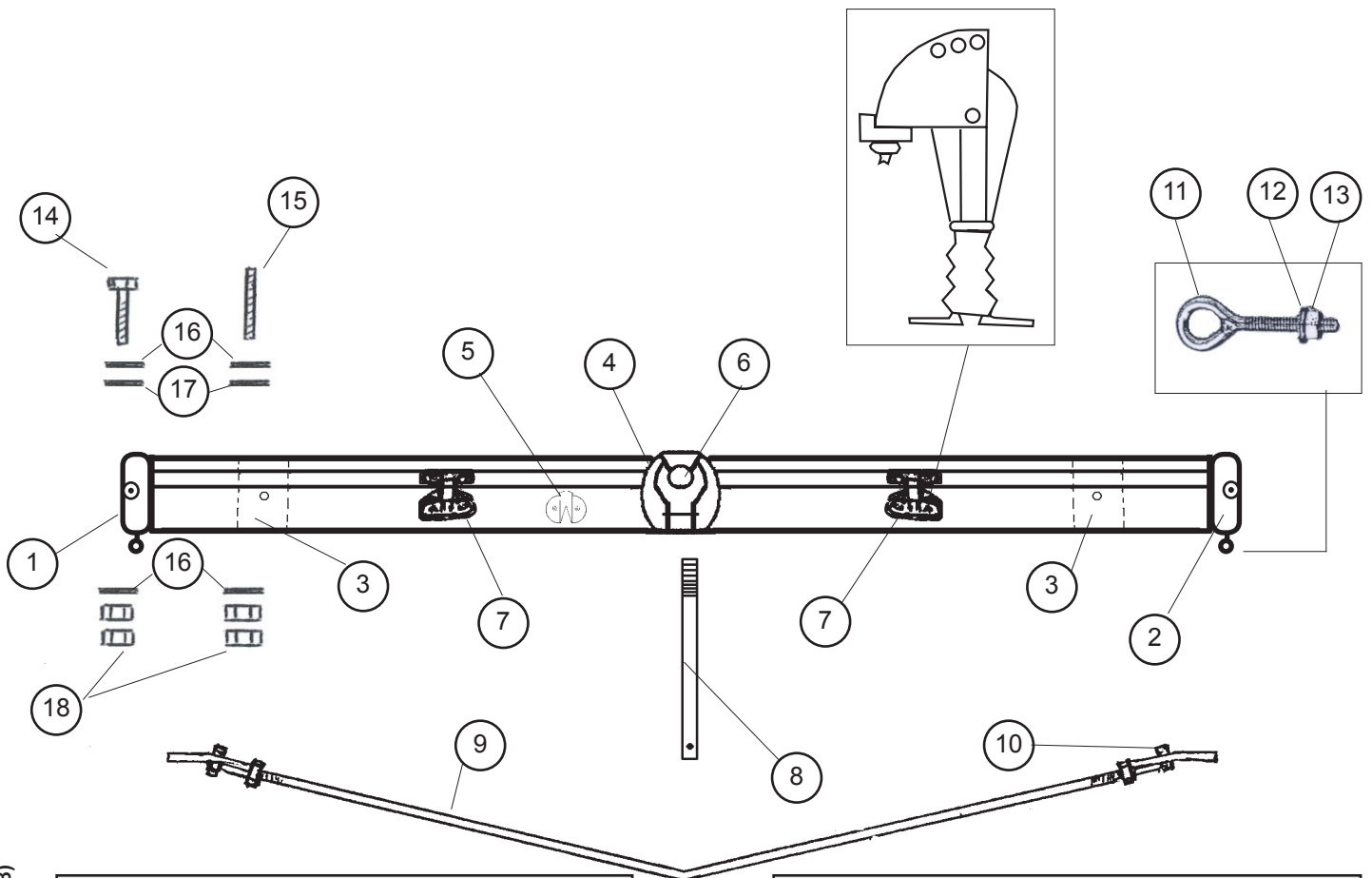
13662220 : Barre accouplement nue (avant 2007)
 Tiller crossbar bare (prior 2007)
 Anlenkstange roh (vor 2007)



| | |
|------------------------|--|
| 1- 99501321: | Embout gouv/acc. tendon Tiller end cap Pinnenendstück |
| 2- 99221301: PKG 4 | Vis violon art. stick Violon screw Bügel Schraube Stick |
| 3- 99220031: PKG 10 | Anneau brisé Split ring Ringsplint |
| 4- 14061240: PKG 10 | Axe percé Clevis pin Bolzen |
| 5- 99061110: PKG 10 | Rondelle inox Stainless washer Unterlegscheibe |
| 6- 99220012: PKG 10 | Ecrou indessérable 8 mm Nylstop nut 8 mm Selbstsichernde Mutter |
| 7- 99501325 : | Lien plastique Plastic line Plastische Leine |
| 8- 99501324 : | Axe rapide tendon Quick pin |
| 9- 99226320: PKG 10 | Vis kit coulisseau Tiller connecting bolt Verbindungsbolt Anlenkstange |
| 10- 99100060 : (mm) | Renfort Reinforcing tube Verstärkerung |
| 11- 99501322 : | Tendon articulation Articulating tendon Verbindung |
| 12- 16562305 : | Stick aluminium Aluminium tiller extension Pinnenauslege Aluminium |

**Avant/prior/
vor 2004**

HOBIE TEDDY
Traverse avant/Front crossbar
Vorderholm /13662600



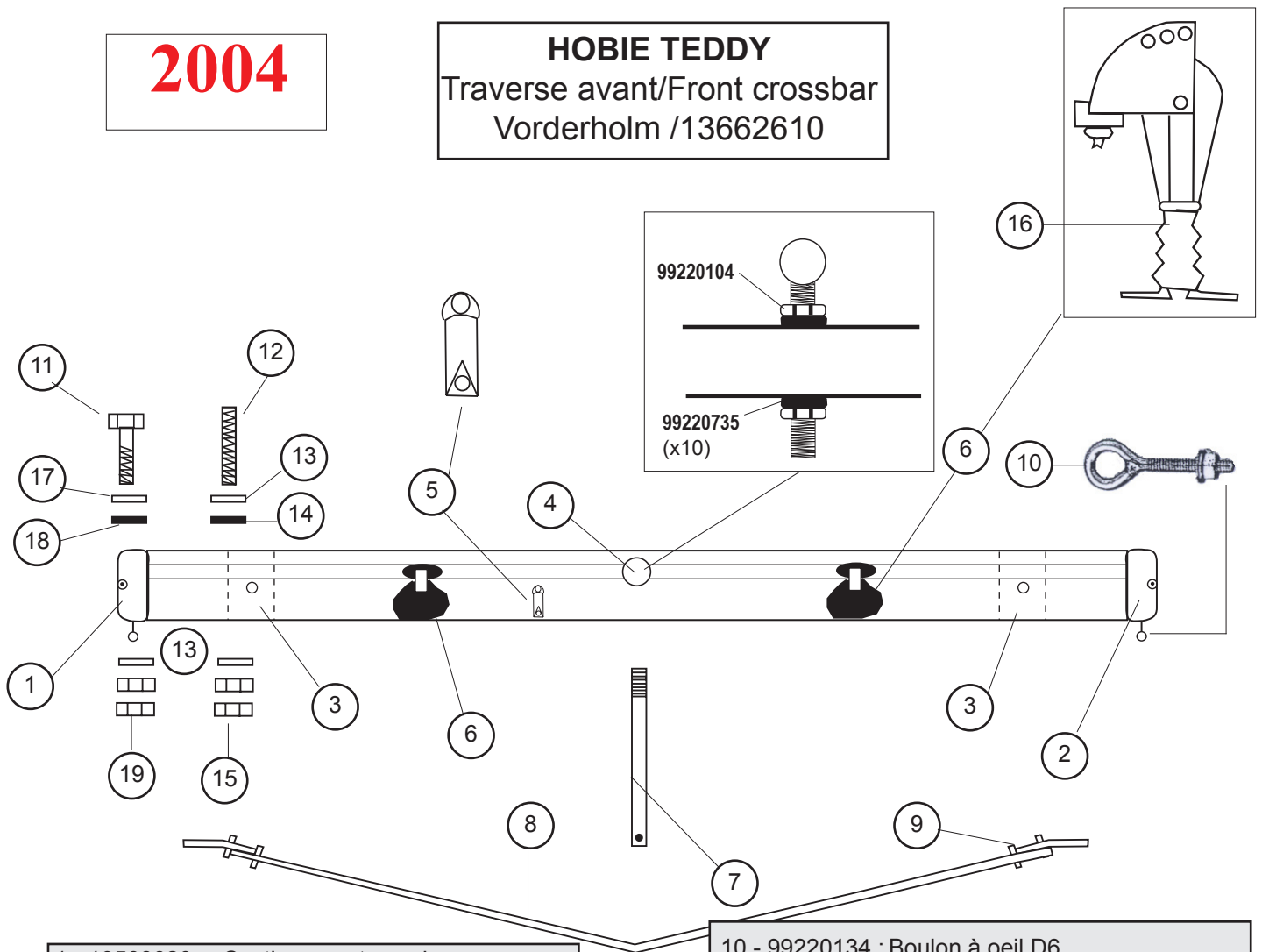
Hobie Teddy : Eclaté de pièces détachées / Illustrated part guide/Explosionszeichnung (2008)

- | | |
|------------------------|--|
| 1 - 13500020 : | Casting avant gauche Casting front left Gußteil vorne links |
| 2 - 13500010 : | Casting avant droit Casting front right Gußteil vorne rechts |
| 3 - 13500030 : | Casting Intérieur Inboard casting Gußteil innen |
| 4 - 14000025 : | Emplanture de mât Maststep Mastfuss |
| 5 - 99500415 : | Conduit coinqueur Furler cleat Klemme Vorderholm |
| 6 - 14041707 PKG 10 | Coussinet teflon Mast pivot bearing Teflonkugel |
| 7 - 13080340 : | Poulie de foc Jib sheet block Fockblock |
| 8 - 16061650 : | Etau de martingale percé Striker bar Unterzug gebohrt |
| 9 - 13661600 : | Martingale Striker rod Dolphinstriker |

- | | |
|-----------------|--|
| 10- 99220009 : | Ecrou martingale D10 PKG 10 Striker rod nut Mutter Dolphinstriker |
| 11- 99220134 : | Boulon à oeil D6 Eye Bolt D6 Augenbolzen |
| 12- 99220032 : | Rondelle Inox D6 PKG 10 Stainless washer Unterlegscheibe |
| 13- 99220019 : | Ecrou indessérable D6 PKG 10 Nylstop nut D6 Selbstversichernde Mutter |
| 14- 99220021 | Vis TH 8x90 Bolt TH 8x90 Schraube TH 8x90 |
| 15- 99222505 : | Goujon 10x80 Headless bolt 10x80 Schraube10x80 |
| 16- 99061110 : | Rondelle inox PKG 10 Washer stainless steel Unterlegscheibe |
| 17- 99220053 : | Rondelle nylon PKG 10 Plastic washer Plastic Unterlegscheibe |
| 18 - 99220011 : | Ecrou D8 inox PKG 10 Stainless steel nut Mutter Inox |

2004

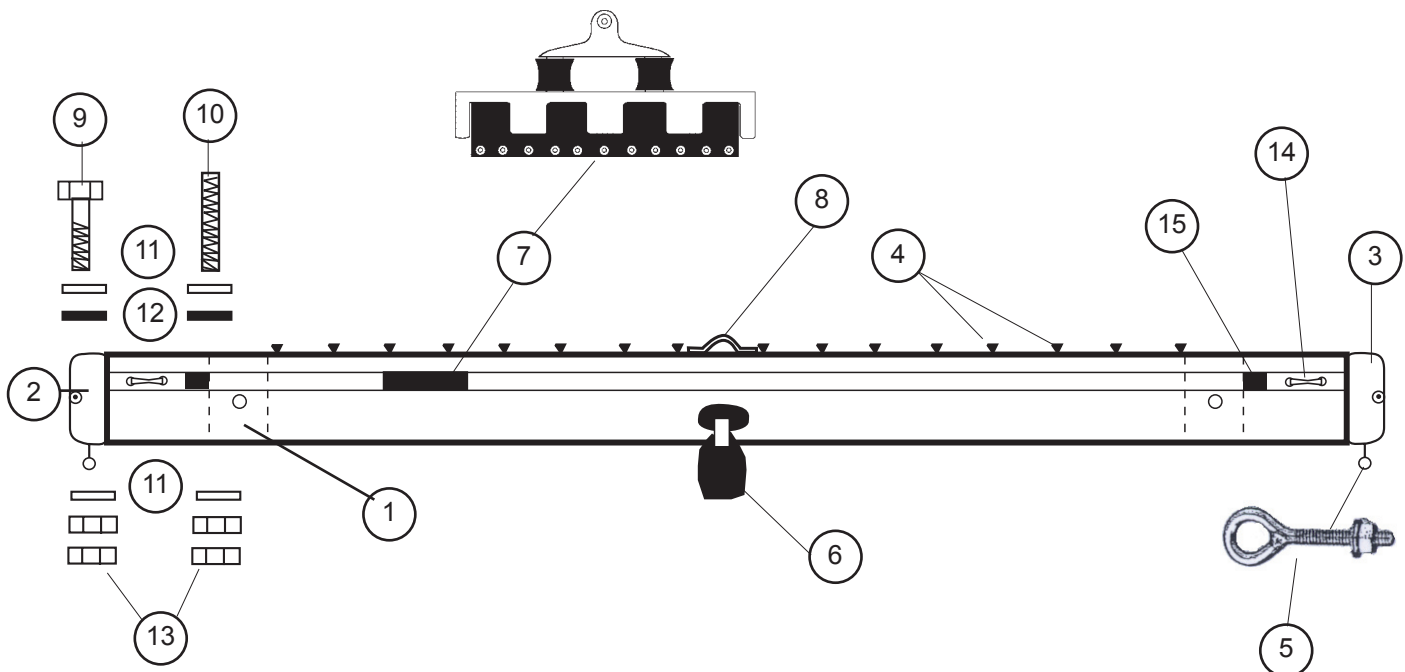
HOBIE TEDDY
Traverse avant/Front crossbar
Vorderholm /13662610



- 1 - 13500020 : Casting avant gauche
Casting front left
Gußteil vorne links
- 2 - 13500010 : Casting avant droit
Casting front right
Gußteil vorne rechts
- 3 - 14500030 : Casting Intérieur D10
Inboard casting
Gußteil innen
- 4 - 21062673 : Emplanture de mât
Maststep
Mastfuss
- 5 - 99500415 : Conduit coinqueur
Furler cleat
Klemme Vorderholm
- 6 - 13080340 : Poulie de foc
Jib sheet block
Fockblock
- 7 - 14562680 : Etau de martingale
Striker bar
Unterzug gebohrt
- 8 - 14562700 : Martingale
Striker rod
Dolphinstriker
- 9 - 99220009 : Ecrou martingale D10
PKG 10
Striker rod nut
Mutter Dolphinstriker

- 10 - 99220134 : Boulon à oeil D6
Eye bolt D6
Augenbolzen
- 11 - 99220021 : Vis TH 8x90
Bolt TH 8x90
Schraube TH 8x90
- 12 - 99222505 : Goujon 10x80
Headless bolt 10x80
Schraube
- 13 - 99220059 : Rondelle inox D10
PKG 10
Washer stainless steel
Unterlegscheibe
- 14 - 99220260 : Rondelle nylon D10
PKG 10
Plastic washer
Plastic Unterlegscheibe
- 15 - 99220009 : Ecrou D10 inox
PKG 10
Stainless steel nut
Mutter Inox
- 16 - 99500755 : Ressort plastique
Plastic spring
Splinte plastik
- 17 - 99061110 : Rondelle inox D8
PKG 10
Washer stainless steel
Unterlegscheibe
- 18 - 99220053 : Rondelle nylon D8
PKG 20
Plastic washer
Plastic Unterlegscheibe
- 19 - 99220011 : Ecrou D8 inox
PKG 10
Stainless steel nut
Mutter Inox

HOBIE TEDDY
Traverse arrière/Rear crossbar
Achterholm /13662500



Hobie Teddy : Eclaté de pièces détachées / Illustrated part guide/Explosionszeichnung (2008)

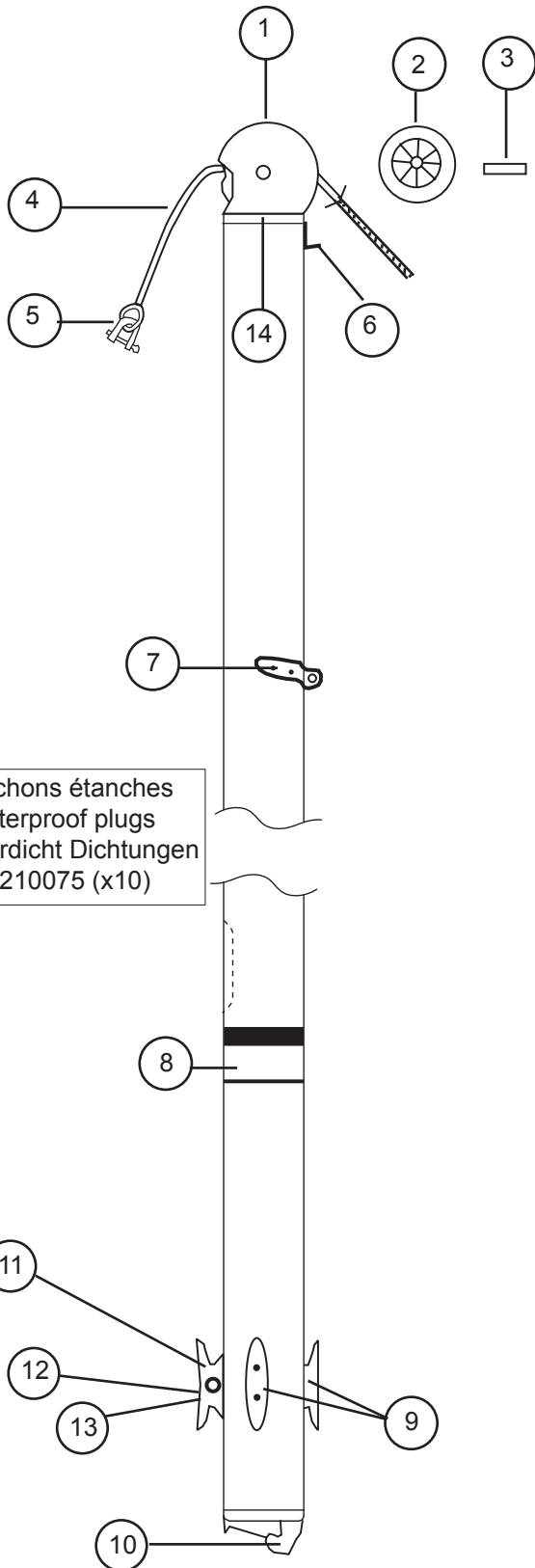
- | | |
|----------------|--|
| 1 - 13500030 : | Casting intérieur Inboard casting Gußteil innen |
| 2 - 13500020 : | Casting arrière droit Casting rear right Gußteil hinten rechts |
| 3 - 13500010 : | Casting arrière gauche Casting rear left Gußteil hinten links |
| 4 - 99500700 : | Bouton de laçage trampoline Trampoline lacing post Trampolinebinse |
| 5 - 99220134 : | Boulon à oeil D6 Eye Bolt D6 Augenbolzen |
| 6 - 99500354 : | Tourelle taquet carbo Swivel cam cleat Drehklemme |
| 9950352 : | Support tourelle Cam cleat plate Klemmeplatte |
| 7 - 99501524 : | Chariot de grand voile SSI Main sail SSI traveller Gross-Segel Traveller SSI |

- | | |
|-----------------|--|
| 8 - 99220215 : | Pontet coque/traverse PKG 5 Pad-eye Bügel |
| 9 - 99220021 : | Vis TH 8x90 Bolt TH 8x90 Schraube TH 8x90 |
| 10 - 99222503 : | Goujon 8x80 Headless bolt 8x80 Schraube |
| 11 - 99061110 : | Rondelle inox D8 PKG10 Washer stainless steel Unterlegscheibe |
| 12 - 99220053 : | Rondelle nylon PKG 10 Plastic washer Plastic Unterlegscheibe |
| 13 - 99220011 : | Ecrou D8 inox PKG 10 Stainless steel nut Mutter Inox |
| 14 - 99220057 : | Pontet forgé Pad-eye Bügel |
| 15 - 14061530 : | Embout caoutchouc PKG 10 Rubber stopper Gummistopper |

HOBIE TEDDY
Mât/Mast/Mast
13642700

avant/prior/vor
2004

15 Option



Bouchons étanches
waterproof plugs
Wasserdicht Dichtungen
99210075 (x10)

13642750 : Mât 2 pièces
2 piece mast
2-teilige Mast

- 1 - 14000015 : Tête de mât
Mast head
Mastkopf
- 2 - 14041712 : Réa 100 mm
Nylon sheave D 100 mm
Rolle D 100 mm
- 3 - 14041711 : Axe tête de mât
Mast head sheave pin
Bolzen Mastkopf
- 4 - 13641750 : Drisse cable grand voile
Main halyard wire
Grossfall Kabel
99300140 : Manchon D4
PKG 10 Sleeve
Hülse
- 5 - 99220035 : Manille lyre 6 mm
PKG 10 Shackle 6 mm
Schäkel 6 mm
- 6 - 14041721 : Hook de drisse
Halyard hook
Fallhaken
- 7 - 14041722 : Ferrure de capelage
Mast tang
Mastbeschlag
- 8 - 14041723 : Autocollant de sécurité
Mast caution label
Sicherheitsaufkleber
- 9 - 99220050 : Taquet de drisse
PKG 10 Halyard Cleat
Niederholer Mastklemme
- 10-14000020 : Base de mât
Mast base
Mastfuss
- 11- 14041715 : Taquet étarq. amure
PKG 10 Downhall cleat
Klampe
- 12- 99220051 : Vis taquet amure
PKG 10 Tack cleat screw
Schraube Heckbeschlag
- 13- 99220052 : Ecrou carré amure
Tack square nut
Viereckmutter
- 14- 14042720 : Sceau de mât PVC
Mast plug
Mast Abdichtung
- 15- KFPM : Kit flotteur de mât complet
Mast float kit complete
Torpedo komplett

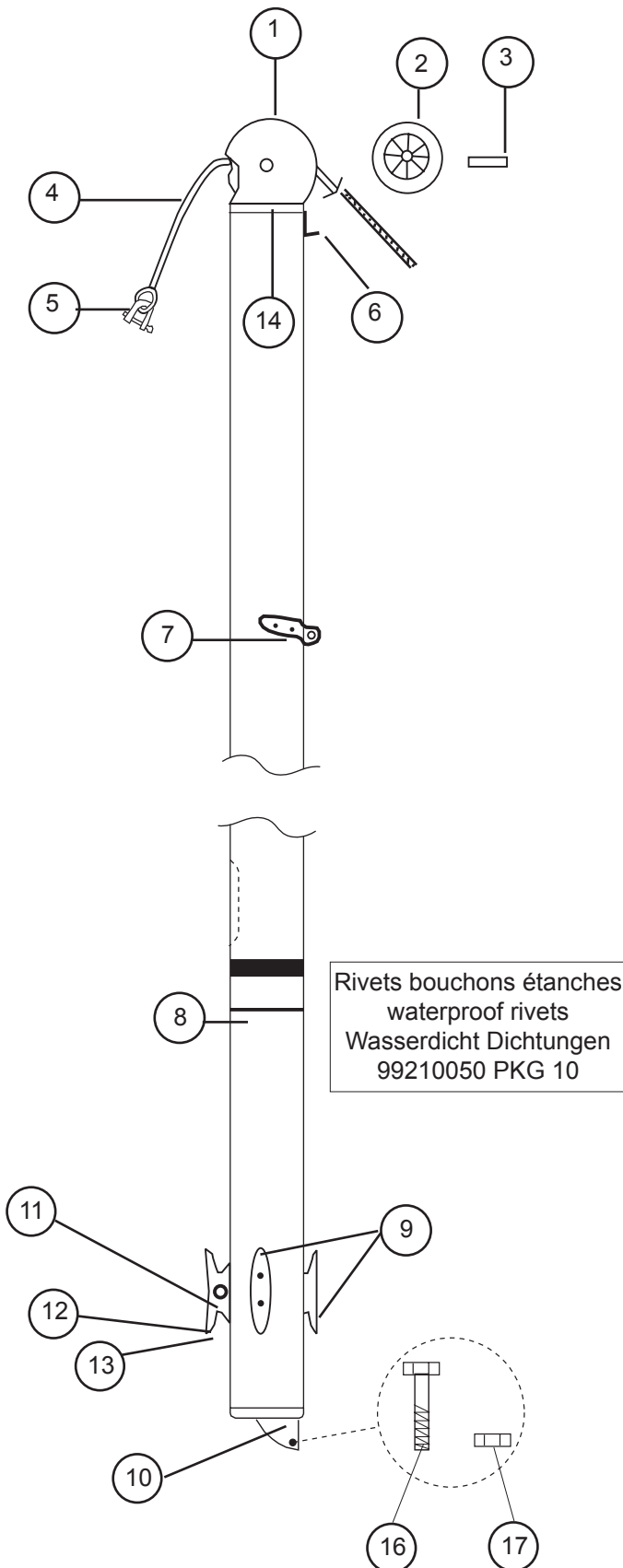
HOBIE TEDDY
Mât/Mast/Mast
13642710

2004

15 Option



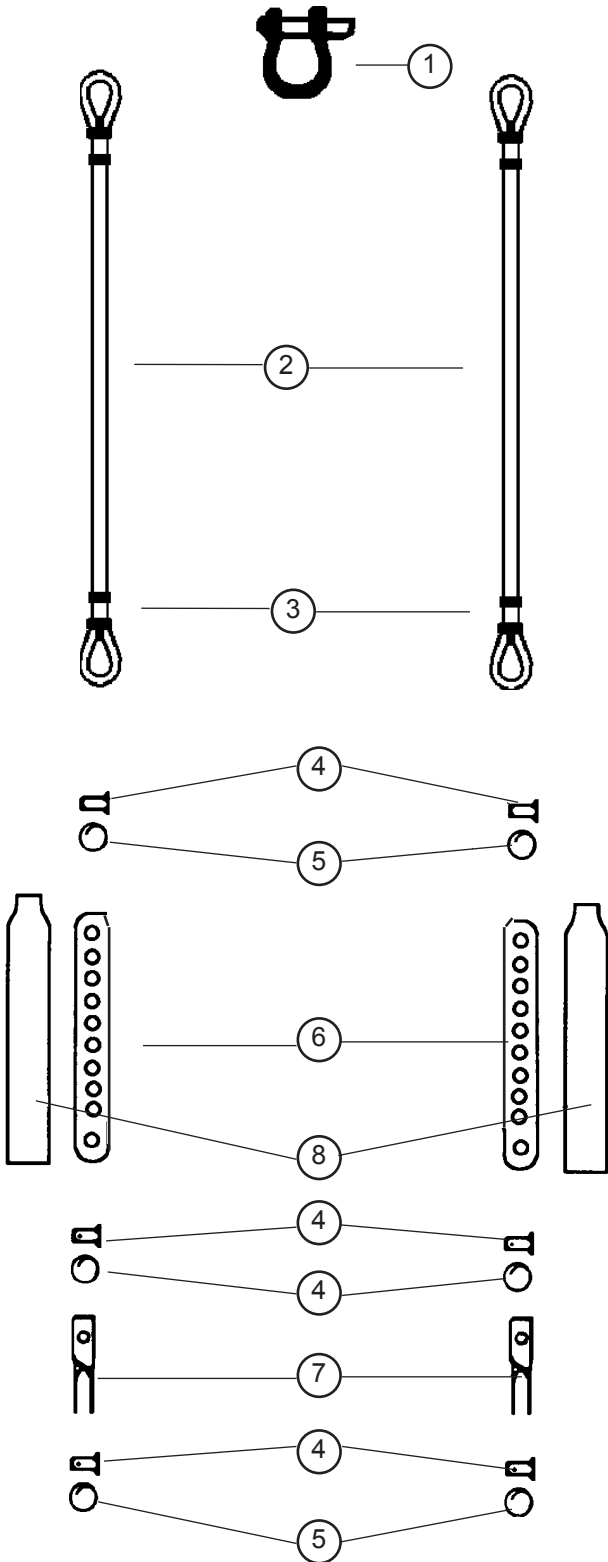
13642760 : Mât 2 pièces/2 piece mast/2-teilige Mast



- 1 - 14000015 : Tête de mât
Mast head
Mastkopf
- 2 - 14041712 : Réa 100 mm
Nylon sheave D 100 mm
Rolle D 100 mm
- 3 - 14041711 : Axe tête de mât
Mast head sheave pin
Bolzen Mastkopf
- 4 - 13641750 : Drisse cable grand voile
Main halyard wire
Grossfall Kabel
- 5 - 99220035 : Manille lyre 6 mm
PKG 10 Shackle 6 mm
Schäkel 6 mm
- 6 - 14041721 : Hook de drisse
Halyard hook
Fallhaken
- 7 - 14041722 : Ferrure de capelage
Mast tang
Mastbeschlag
- 8 - 14041723 : Autocollant de sécurité
Mast caution label
Sicherheitsaufkleber
- 9 - 99220050 : Taquet de drisse
PKG 10 Halyard Cleat
Niederholer Mastklemme
- 10-13600010 : Base de mât 2004
Mast base 2004
Mastfuss 2004
- 11- 14041715 : Taquet étarq. amure
PKG 10 Downhall cleat
Klampe
- 12- 99220051 : Vis taquet amure
PKG 10 Tack cleat screw
Schraube Heckbeschlag
- 13- 99220052 : Ecrou carré amure
Tack square nut
Viereckmutter
- 14- 14042720 : Sceau de mât PVC
Mast plug
Mast Abdichtung
- 15- KFPM : Kit flotteur de mât complet
Mast float kit complete
Torpedo komplett
- 16 - 99220116 : Vis TH 6x55
Screw
Schraube
- 17 - 99220019 : Ecrou D6
PKG 10 Nut
Mutter

HOBIE TEDDY

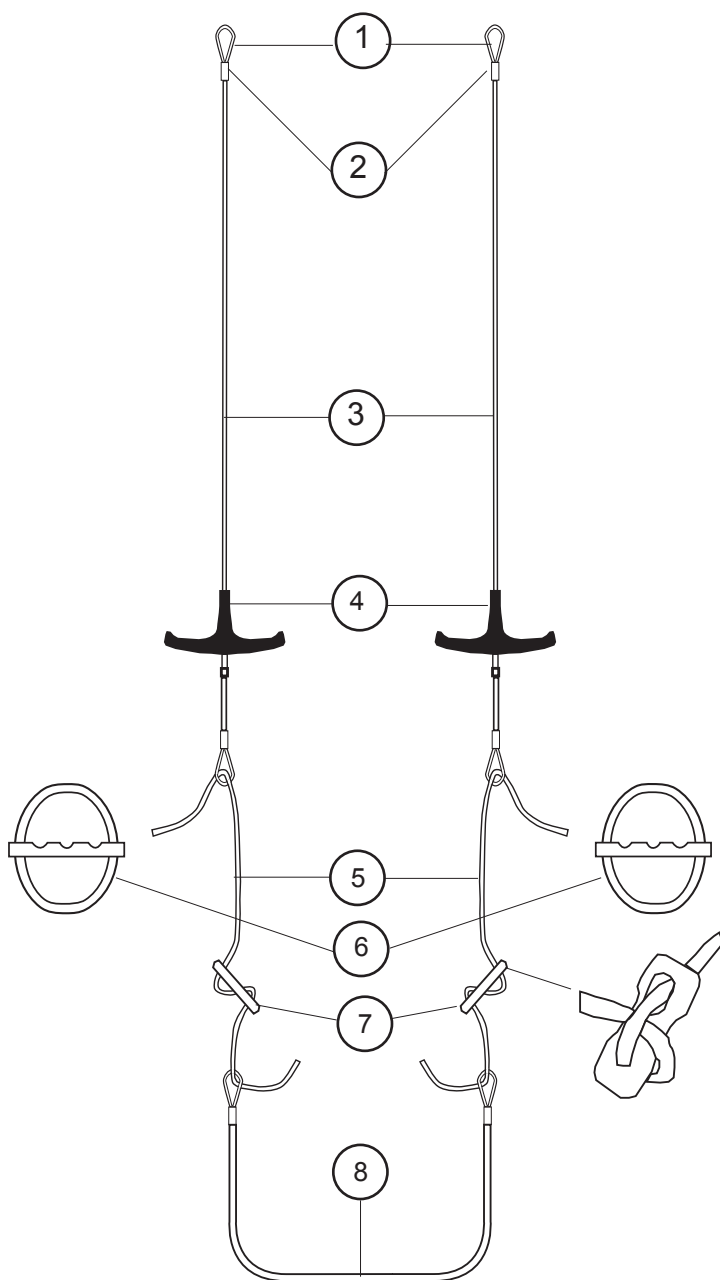
Haubans/Shrouds/Wanten



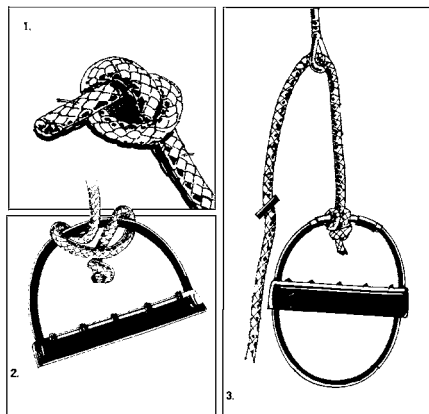
| | |
|--|--|
| 1- 99220058: PKG 10 | Manille lyre 8 mm Bow shackle Mastschäkel |
| 2- 13570520 (2003): 13670520 (2004) | Hauban Shroud Want |
| 3- 99300140: PKG 10 | Manchon D4 Sleeve Hülse |
| 4- 99220034: PKG 10 | Axe percé lat.ridoir Clevis pin Bolzen für Wanteisen |
| 5- 99220031 PKG 10 | Anneau brisé Split ring Ringsplint |
| 6- 99220033: PKG 10 | Latte ridoir universelle Stay adjuster Wantenspanner |
| 7- 16060312: PKG 10 | Chape de hauban Toggle Wanten Wirbel |
| 8- 99500360: PKG 10 | Protège latte ridoire Shroud adjuster cover Wantenschutz |

HOBIE TEDDY

Trapèze/Trapeze/Trapez



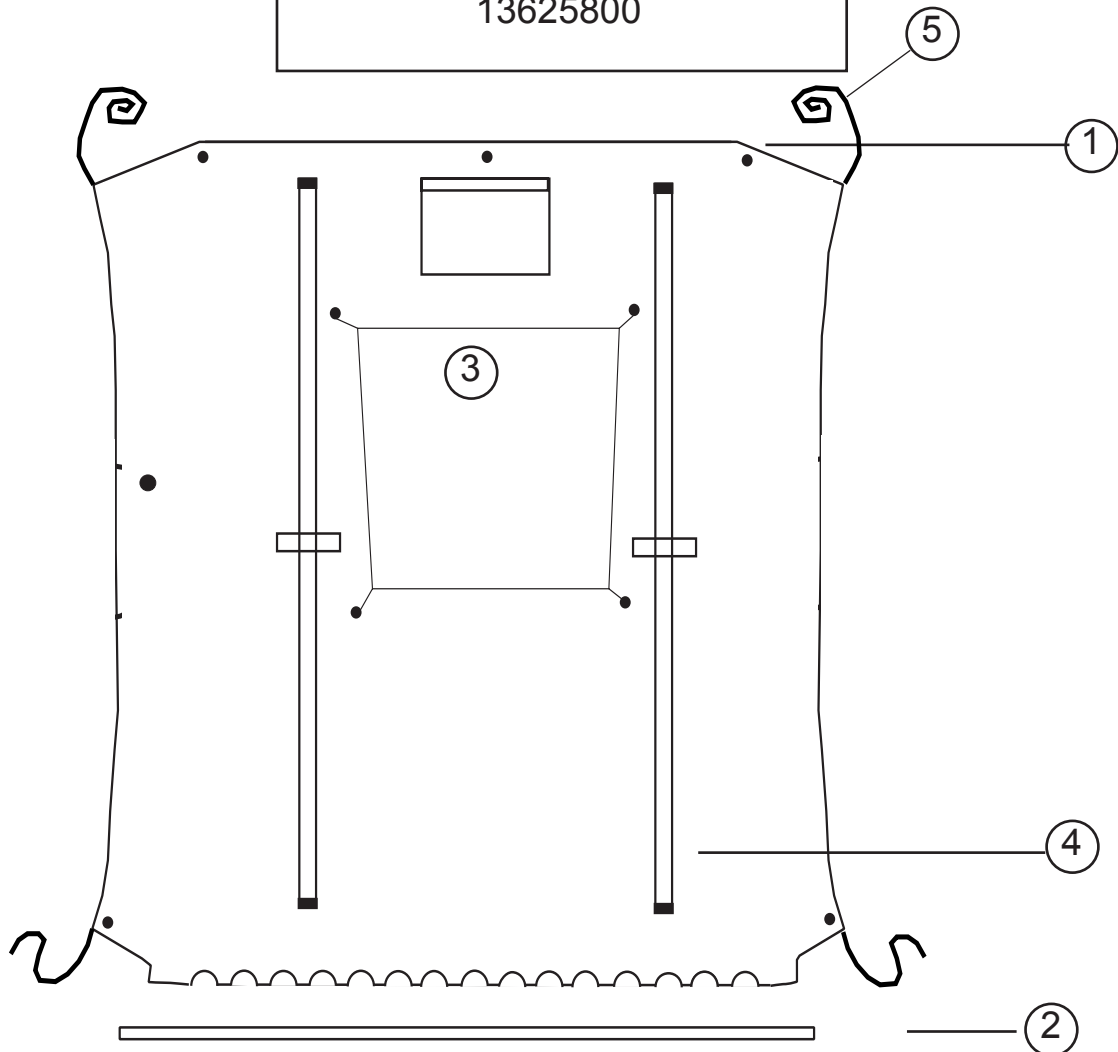
| | |
|-------------------------|--|
| 1 - 99300053: PKG 10 | Cosse Thimble Kausch |
| 2 - 99300125: PKG 10 | Manchon D2,5 Sleeve Hülse |
| 3- 13570540: | Cable trapeze Trapez wire Trapezkabel |
| 4- 16080552: | Poignée Trapèze Trapeze handle Trapezgriff |
| 5- 16080554: | Cordage trapèze Trapeze line Trapezleine |
| 6- 99500020 PKG 10 | Poignée J&H Handle J&H Griff J&H |
| 7- 18060301: PKG 10 | Double anneau Rope lock Trapezstopper |
| 8 - 13680500 : | Sandow de trapèze Trapeze shock cord Gummistrop Trapez |



Montage des poignées de trapèze Instruction for connecting your trapeze handle Wie man die Trapezgriffe knotet

1. Faire un noeud à la fin du cordage 6 mm
Tie knot firmly at end of 6 mm
Fester Knoten am Ende der Leine
2. Fixer fermement la corde nouée à la poignée comme indiqué sur le dessin en s'assurant que la corde ne puisse pas glisser du milieu de la poignée.
Fix knotted rope firmly to handle as illustrated, ensuring that rope cannot move from top centre of handle.
Webleinensteck wie gezeigt fest anziehen
3. Attacher normalement la corde au câble de trapèze.
Attach rope and handle to trapeze wire as normal.
Leine durch Trapezkausch und wie üblich befestigen

HOBIE TEDDY
 Trampoline mesh/
 Mesh Trampoline/Netztrampolin
 13625800



- 1 - 13625800 : Trampoline
Trampoline
- 2 - 13625000 : Jonc Trampoline
Fibreglass lacing rod
Trampolinestange
- 3 - 99267450 : Sac de spi (option)
Spinnaker bag (optional)
Spitasche (mit Aufpreis)
- 4 - 13625999 : Sangle de trampoline
Toe straps
Ausreitsgurtel
- 5 - 13570480 : Cordage Vectra
Trampoline lacing Vectra
Trampolineleine Vectra
- 13570486 : bout de sécurité / Safety line / Sicherheits-

HOBIE TEDDY
Grand-voile/Main sail/Gross-Segel

13630005 : Grand voile couleur
Coloured main sail
Farbige Großsegel

13634010
Jeu de lattes grand-voile
Batten set for main sail
Großsegel-Lattensatz

Lattes nues

Bare battens

Latten rohr

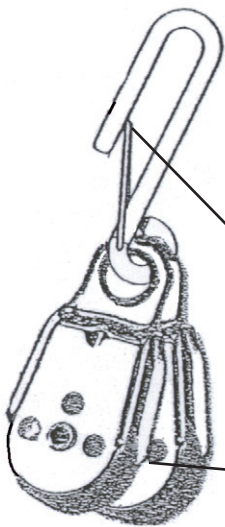
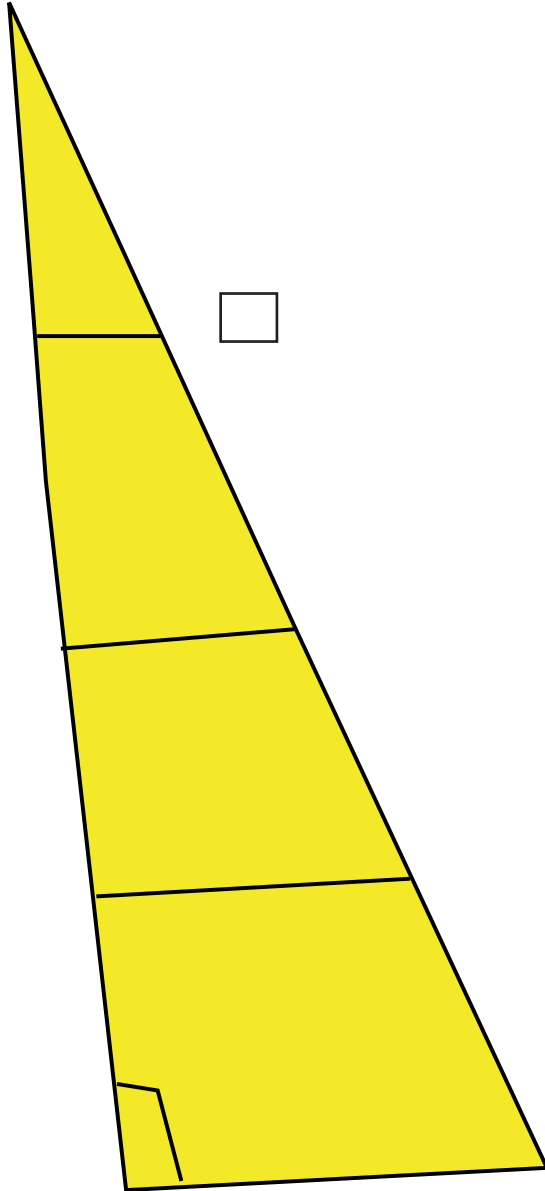
| | |
|----|--------------------|
| #1 | 16034074 = 1680 mm |
| #2 | 13640002 = 1715 mm |
| #3 | 13640003 = 1640 mm |
| #4 | 13640004 = 1420 mm |
| #5 | 13640005 = 1060 mm |
| #6 | 13640006 = 590 mm |

99500330 : Embout de latte GV Easy
Batten end cap main Easy
Latten-Endstück Groß Easy



HOBIE TEDDY
Foc/Jib/Fock

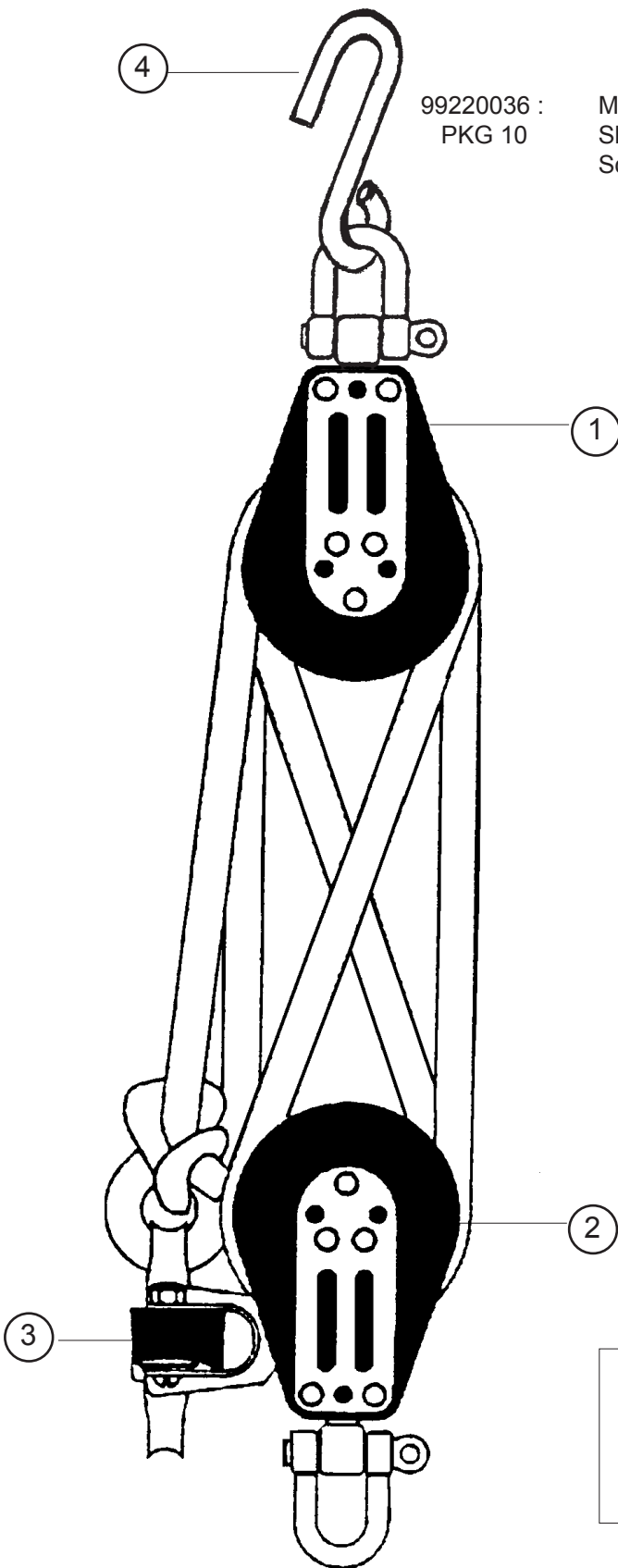
13630105 : Foc couleur
Coloured jib
Farbiger Fock



99500265 : Crochet avec sécurité
Hook with retainer
Haken

16080351 : Poulie point d'écoute de foc
Jib clew block
Fockumlenkblock

HOBIE TEDDY
 Palan de grand-voile
 Mainsheet system
 Großschotsystem



99220036 : Manille Lyre D4
 PKG 10 Shackle D4
 Schäkel D4

- | | |
|-------------------------|---|
| 1 - 99500990 : | Poulie triple Triple upper block Dreifacher Block |
| 2 - 99500995 : | Poulie triple Triple block Dreifacher Block |
| 3 - 99500366 : PKG 5 | Taquet Cleat Klemme |
| 4 - 99500210 : PKG 2 | Crochet de grand-voile Hook mainsheet Großsegel-Haken |

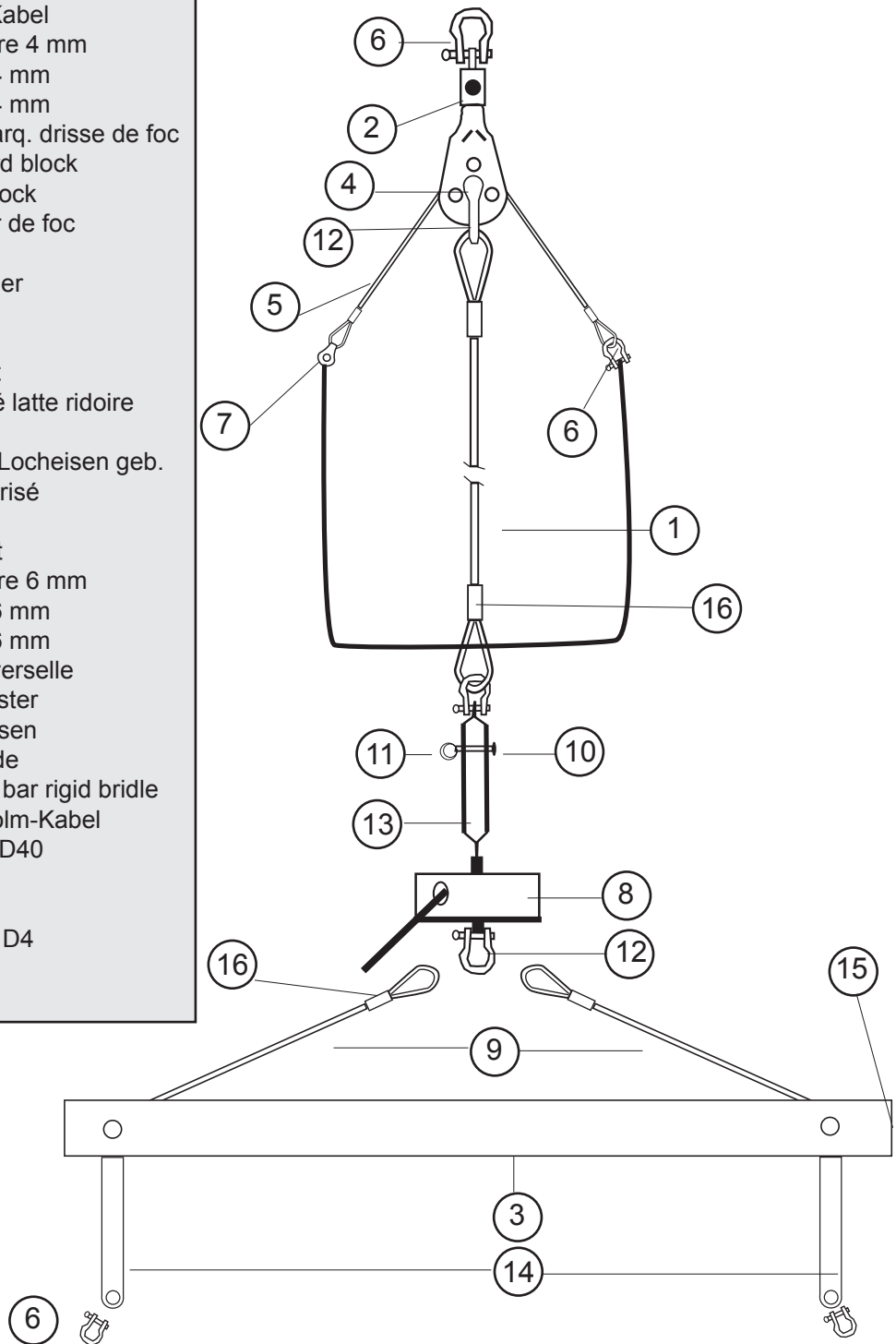
NB :
 Les poulies triples sont livrées avec manille
 The threefold blocks are delivered with shackle
 Die dreifacher Blöcke sind mit Schakel geliefert

HOBIE TEDDY

Etai, drisse de foc, bride
 Forestay, jib halyard, bridle
 Vorstag, Fockfall, Hahnepot

- 1 - 13570530 (2003) : Etai câble sans pivot
 13570535 (2004) Forestay wire w/o swivel
 Vorstagdraht o. Wirbel
- 2 - 14070591 : Pivot étai de foc
 Forestay swivel
 Fockvorstagwirbel
- 3 - 13562300 : Barre de maintien parallèle
 Spreader bar
 Parallelholm
- 4 - 13580510 : Poulie drisse de foc
 Jib halyard block assy
 Fockfallumlenk-Block
- 5 - 13570550 : Drisse cable de foc
 Jib halyard wire
 Fockfall Kabel
- 6 - 99220036 : Manille lyre 4 mm
 PKG 10 Shackle 4 mm
 Schäkel 4 mm
- 7 - 18080100 : Poulie étarq. drisse de foc
 Jib halyard block
 Fockfallblock
- 8 - 14060150 : Enrouleur de foc
 Jib furler
 Fockwickler
- 9 - 13570510 (2003) : Bride
 13570512 (2004) Bridle
 Hahnepot
- 10 - 99220034 : Axe percé latte ridoire
 PKG 10 Clevis pin
 Bolzen f. Locheisen geb.
- 11 - 99220031 : Anneau brisé
 PKG 10 Split ring
 Ringsplint
- 12- 99220035 : Manille lyre 6 mm
 PKG 10 Shackle 6 mm
 Schäkel 6 mm
- 13- 99220033 : Latte universelle
 PKG 5 Stay adjuster
 Wanteneisen
- 14- 13570515 : Bride rigide
 Spreader bar rigid bridle
 Parallelholm-Kabel
- 15- 99220202 : Bouchon D40
 PKG 5 End cap
 Endstück
- 16- 99300140: Manchon D4
 PKG 10 Sleeve
 Hülse

Jeu de câbles/Cable set/Kabelsatz
13570502 (2003)
13670500 (2004)



Hobie Teddy : Eclaté de pièces détachées / Illustrated part guide/Explosionszeichnung (2008)

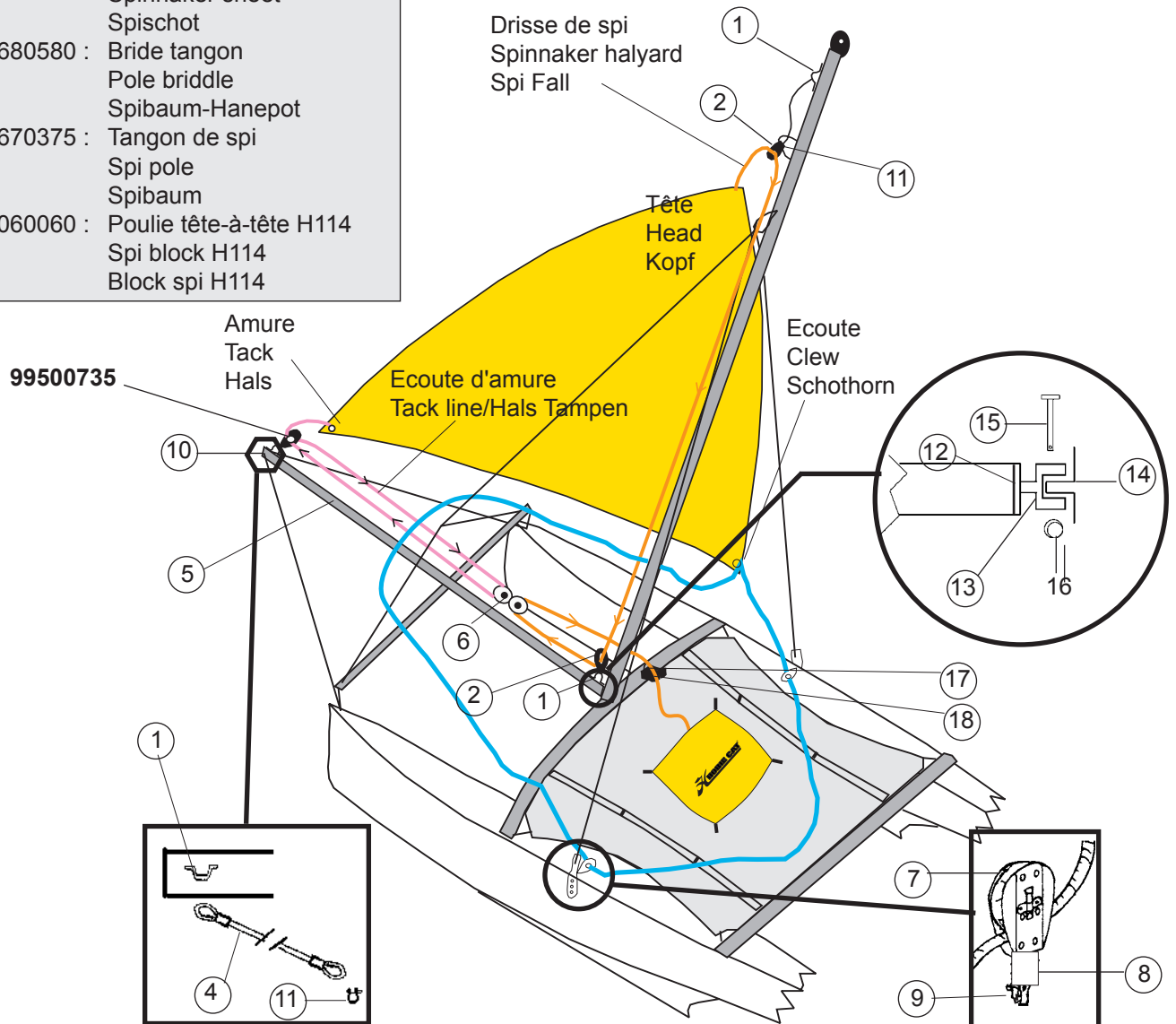
- 1 - 99220057 : Pontet forgé D5
Pad-eye
Gusseisenbeschlag
- 2 - 17070150 : Poulie Harken H224
Harken block H224
Block Harken H224
- 3 - 13560480 : Ecoute de spinnaker
Spinnaker sheet
Spischot
- 4 - 13680580 : Bride tangon
Pole bridle
Spibaum-Hanepot
- 5 - 13670375 : Tangon de spi
Spi pole
Spibaum
- 6 - 21060060 : Poulie tête-à-tête H114
Spi block H114
Block spi H114

HOBIE TEDDY Kit de spi/Spi kit

Spinnaker std

- 13630205 : jaune/Yellow/Gelb
- 13530200 : blanc/White/Weiss

- 99267450 : Sac spinnaker
Spinnaker bag
Spitasche
- 13670325 : Accastillage + cordages
Spi rig + lines
Spitakelage + Leinen



- 7 - 99500117 : Poulie winch
Ratchet block
Knarr-Block
- 8 - 99500755 : Ressort plastique poulie
Plastic block spring
Plastik Block-Feder
- 9 - 99220035 : Manille lyre 6 mm
PKG 10 Shackle 6 mm
Schäkel 6 mm
- 10 - 99220202 : Bouchon à ailette D40
PKG 5 End cap
Endstück
- 11 - 99220036 : Manille 4 mm
PKG 10 Shackle 4 mm
Schäkel 4 mm
- 12 - 17569000 : Embout tangon plast. percé
Spi pole end cap drilled
Endstück Spibaum gebohrt

- 13 - 16056025 : Articulation tangon
Spi pole connection
Verbindung Spibaum
- 14 - 18061320 : Chape d'articulation tangon
Spi pole connection toggle
Verbindungswirbel Spibaum
- 15 - 14061245 : Axe barre
Connection pin
Bolzen
- 16 - 99220031 : Anneau brisé
PKG 10 Split ring
Offener ring
- 17 - 99500354 : Tourelle taquet carbo
Cam Cleat
Drehklemme
- 18 - 99500352 : Support Tourelle
Plate
Platte

HOBIE TEDDY
SPINNAKER TROMPETTE
TRUMPET SPINNAKER

Spinnaker trompette
Trumpet Spinnaker

13530250 : Blanc/White/Weiss

13530260 : Jaune/Yellow/Gelb

13670330 : Accastillage Spi trompette + cordages

Spi rig + lines

Spitakelage + Leinen

1 - 13670375 :Tangon de spi

Spi pole

Spibaum

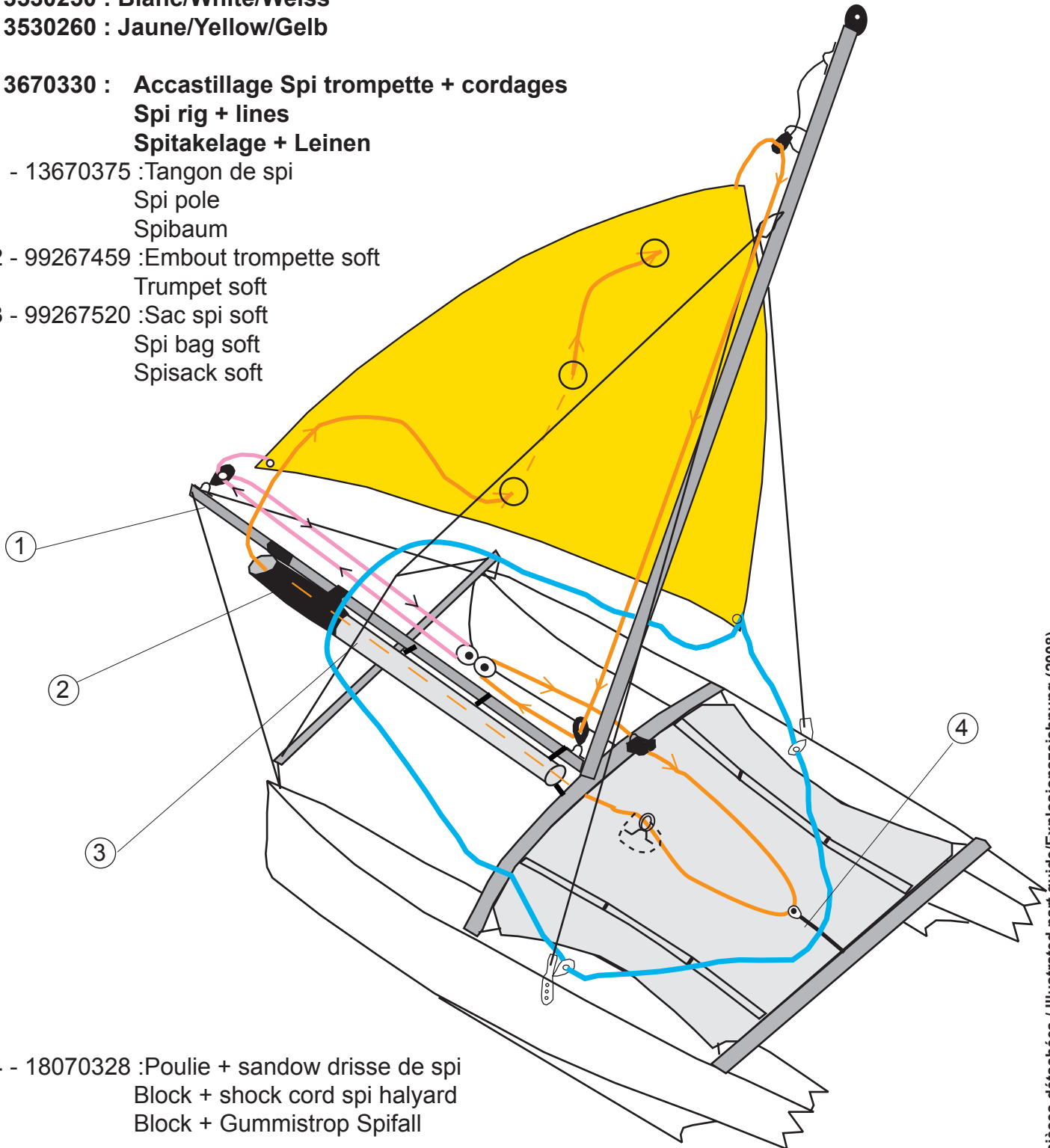
2 - 99267459 :Embout trompette soft

Trumpet soft

3 - 99267520 :Sac spi soft

Spi bag soft

Spisack soft

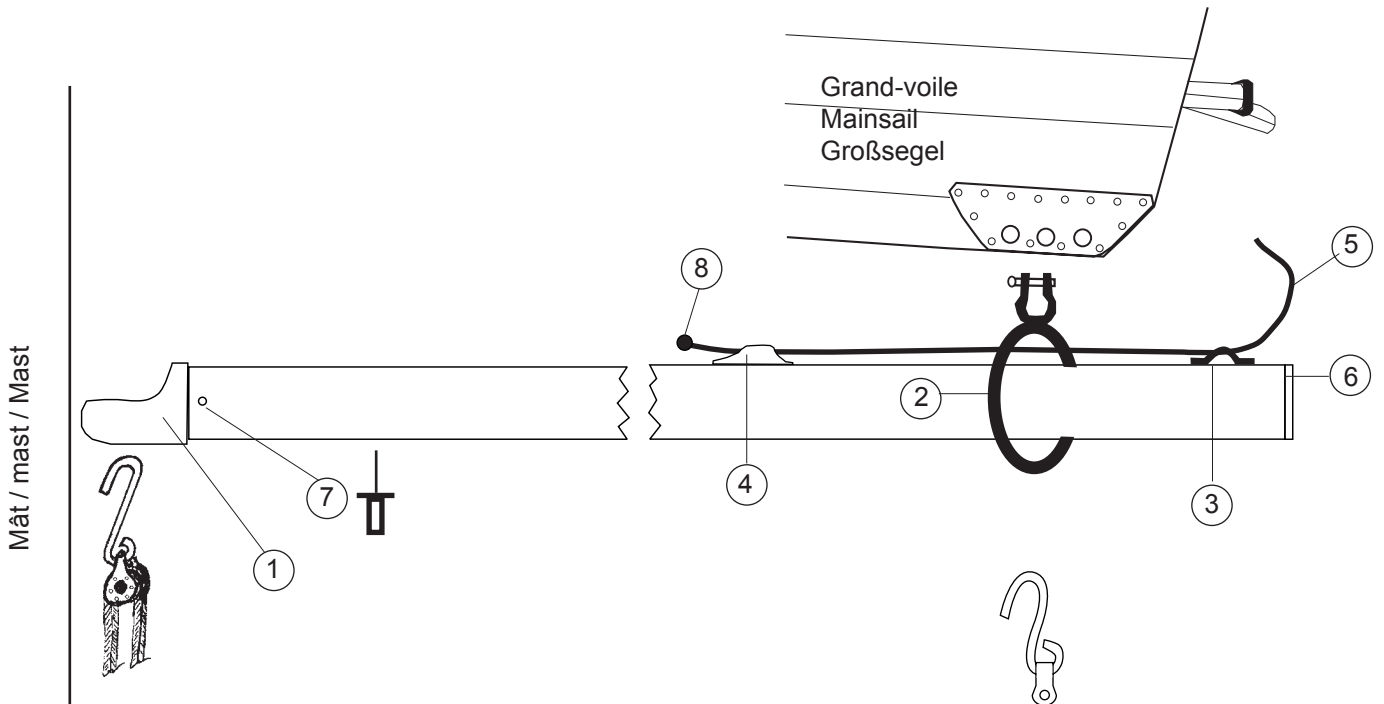


4 - 18070328 :Poulie + sandow drisse de spi

Block + shock cord spi halyard

Block + Gummistrop Spifall

HOBIE TEDDY
Bôme/Boom/Baum
13612800



Mât / mast / Mast

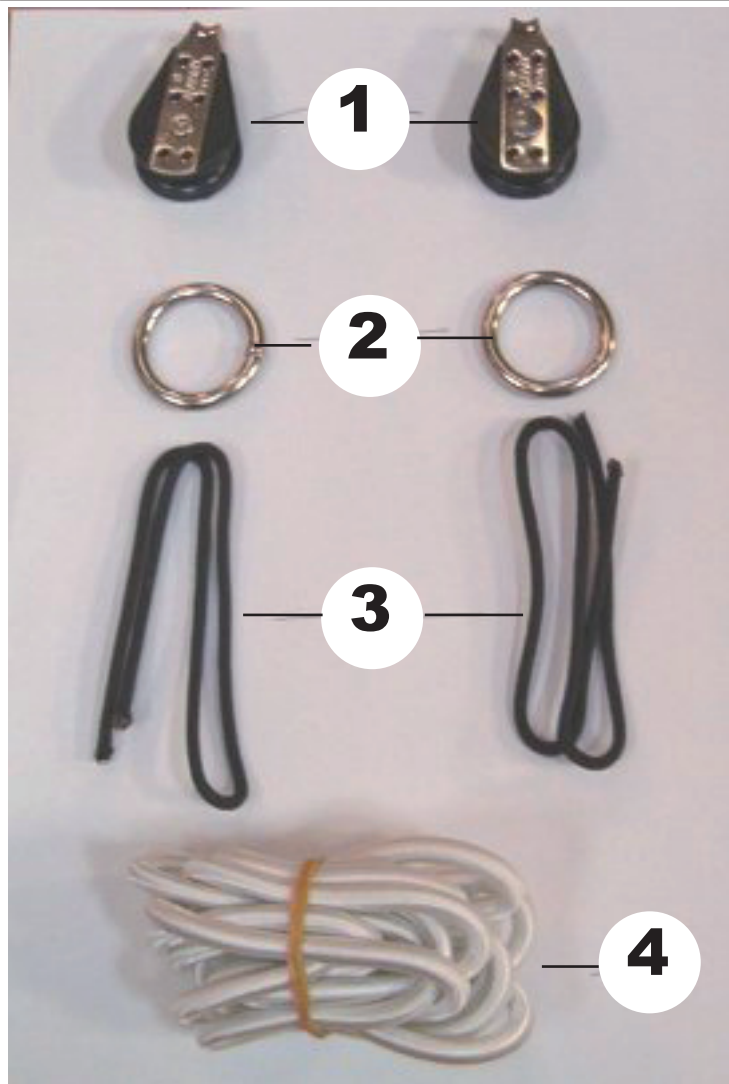
Cunningham
Vorliekstrecker

- | | |
|----------------|--|
| 1 - 99000005 : | Embout à rotule noir Tiller end cap Pinnenendstück |
| 2 - 18042712 : | Anneau de drisse + manille Halyard ring + shackle Großfallring + Shäkel |
| 3 - 99220057 : | Pontet forgé Pad-eye Bügel |
| 4 - 99500540 : | Taquet de bôme noir Boom cleat black Baumklemme schwarz |
| 5 - 99300520 : | Cordage D5 Line D5 Leine D5 |
| 6 - 99220200 : | Bouchon de tangon PKG 5 Spinnaker pole end cap Spibaumendstück |
| 7 - 99216010 : | Pop TB inox 4,8x11 PKG 10 Pop rivet stainless 4,8x11 Popniete Inox 4,8x11 |
| 8 - 99500103: | Boule d'arrêt PKG 10 Plastic ball stop Plastikball |

Palan de GV
Mainsheet system
Großschotsystem

HOBIE TEDDY

Kit de redressement «hawaïen»
«Hawaiian» righting system
Aufrichtsystem Typ «Hawaiï»
13670200



- 1 - 99500114 : Poulie simple tangon
Block single spi pole
Block einfach spibaum
- 2 - 18042713 : Anneau Inox barber 18TI
Ring stainless steel barber 18TI
Barber Spring Inox 18TI
- 3 - 99300540 : Cordage vectran noir D3
Line Vectran black D3
Leine Vectran schwarz D3
- 4 - 99300406 : Sandow D6 blanc
Shock cord white D6
Gummistrop weiss D6