

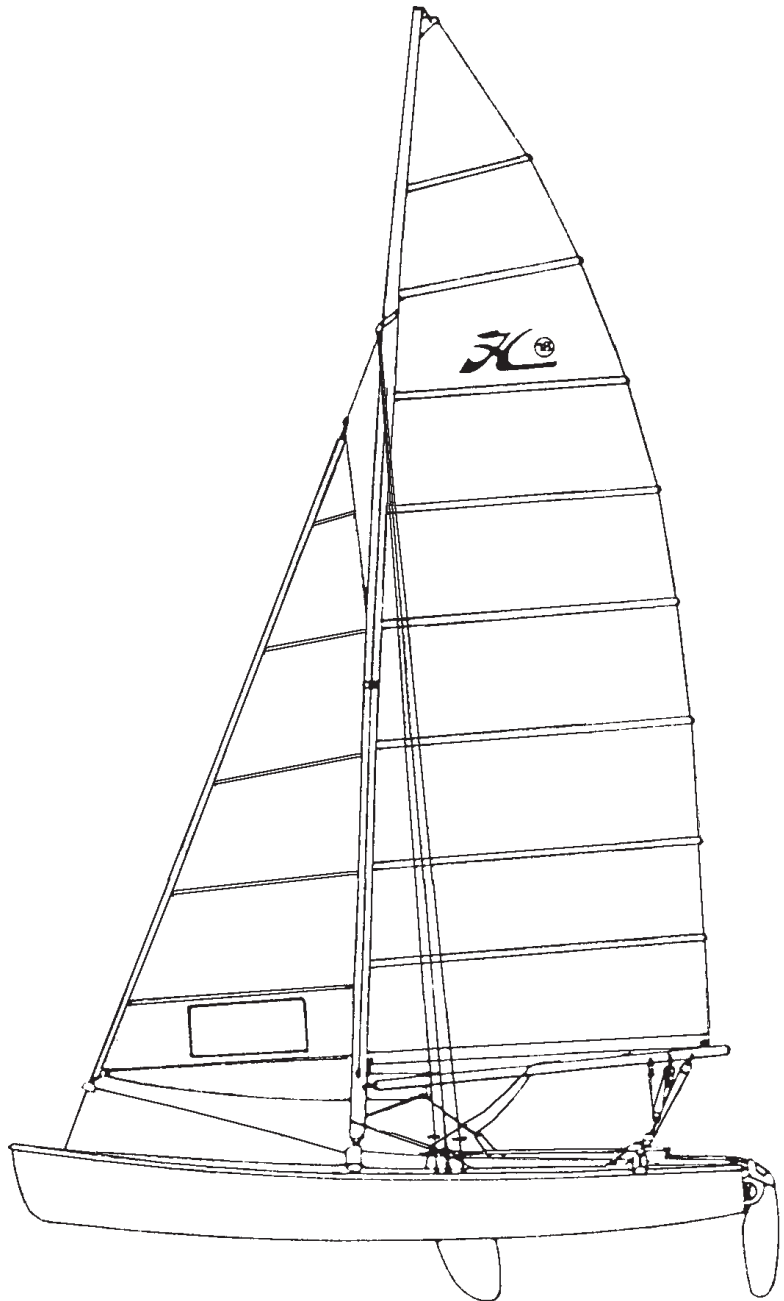
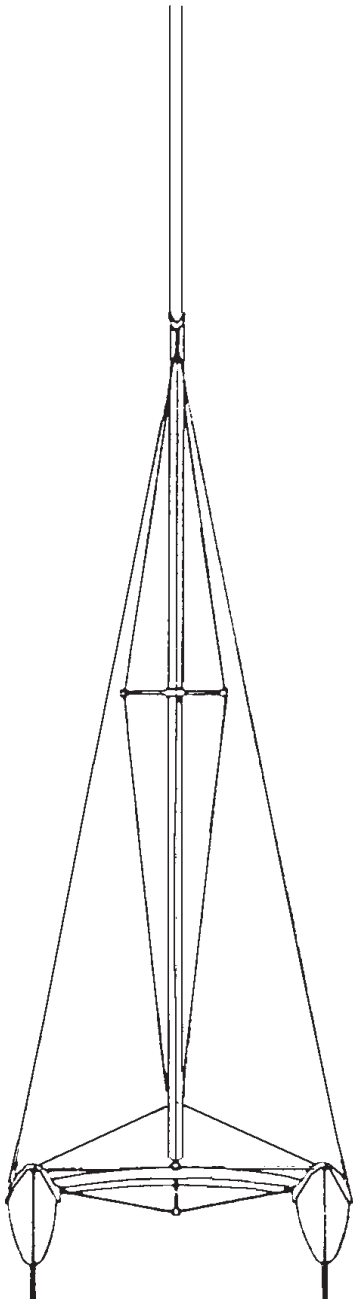


18

Eclaté des pièces détachées

Illustrated Part Guide - Explosionszeichnung

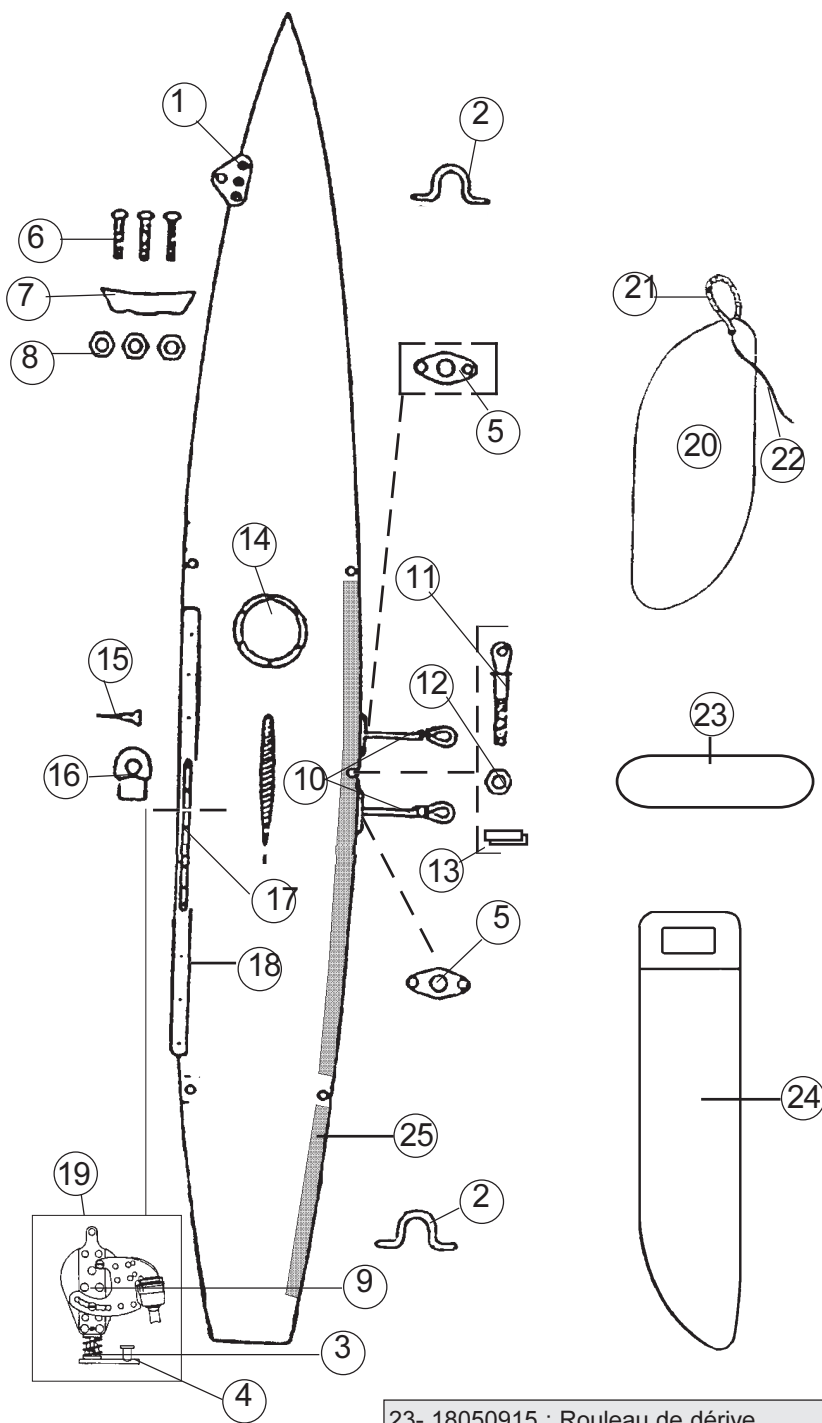
## HOBIE CAT 18 & 18 FORMULA



# HC 18 & 18 Formula

## Coque/Hull/Rumpf

Coque/Hull/Rumpf	STD	LE	FA	PIV (LE&FA)
Gauche/Left/Links	18056101	18056171	18056161	18056127
Droite/Right/Rechts	18056102	18056172	18056162	18056128

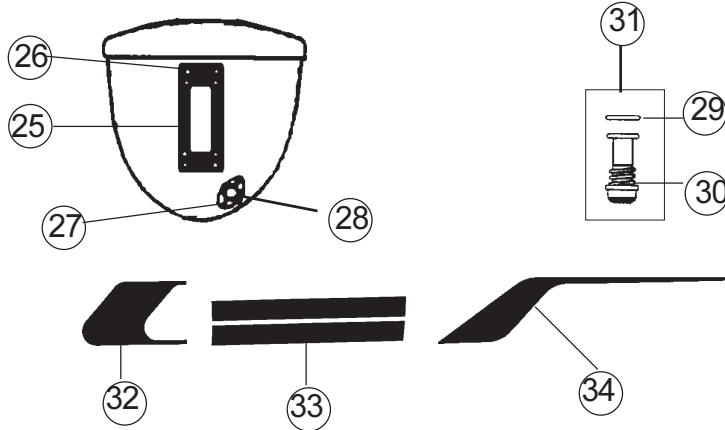


- 1 - 18060307: Platine de bride  
Bow tang  
Hahnepotplatte
- 2 - 18056026: Pontet coque trap.  
Hull trap. eyestrup  
Rumpf Trapez Bügel
- 3 - 18060142: Ressort poulie écoute foc  
Jib sheet block spring  
Fockschotblock-Feder
- 4 - 16061681: Glissière chariot de foc  
Jib traveler slide  
Traveller Gleiter Fock
- 5 - 18041740: Guide trapèze  
Fairlead trapeze  
Trapezführung
- 6 - 99220303: Vis  
Screw  
Schraube
- 7 - 18060417: Renfort de bride alu  
Backup plate bow tang  
Hahnepot Befestigung Alu
- 8 - 99220019: Ecrou indessérable 6  
Nylstop nut 6  
Selbstsichernde Mutter
- 9 - 99500110: Poulie winch foc Harken  
(LE & FA) Harken jib ratched block  
Fock-Knarrblock Harken
- 18060141: Poulie winch foc Sailspeed  
(STD) Sailspeed jib ratched block  
Fock-Knarrblock Sailspeed
- 10 - 18056036: Sandow trap 1 boucle  
Trap shock cord 1 ring  
Gummistrop Trapez 1 Schleife
- 11 - 16056028: Vis cadène sup hauban  
Anchor pin  
Schraube f. Püttingeisen
- 12 - 99220012: Ecrou ind. 8  
99220079(x20) Nylstop nut 8  
99220080(x50) Selbstsichernde Mutter 8
- 13 - 18060306: Renfort de gorge  
Channel retaining  
Gegenstück
- 14 - 18056035: Trappe de visite 155 mm  
Inspection port  
Luckendeckel
- 15 - 99220090: Vis TFB 4x12,7  
Screw TFB 4x12,7  
Schraube TFB 4x12,7
- 16 - 16061640: Embout rail écoute foc  
Jib track end stop  
Fockschiene Endstück
- 17 - 16061630: Rail écoute de foc  
Jib track  
Fockschiene
- 18 - Rail de trampolin percé/  
Trampoline track drilled  
Trampolinschiene gebohrt :  
18056051=Gauche/Left/Links  
18056041=Droit/Right/Rechts
- 19 - 18060143: Poulie winch foc complète  
Jib ratchet block complete  
Fock Knarrblock komp. H.
- 20 - 18050910: Dérive sabre 18 Std  
Daggerboard 18 std  
Steckschwert 18 std
- 21 - 18060430: Cordage poignée de dérive  
Rope daggerboard handle  
Schwertgriff
- 22 - 18060490: Sandow de dérive  
Daggerboard shock cord  
Gummi für Schwert

- 23- 18050915 : Rouleau de dérive
- 24- 18050911 : Dérive sabre 18 FA  
Daggerboard 18 FA  
Steckschwert 18FA
- 25- 18506049 : Bande néoprène  
Neopren anti-skid  
Neopren-Antirutsch-Belag  
18506050 : Neoprène (X6) + colle  
Neopren (x6) + stick  
Neopren (X6) + Kleber

# HC 18 & 18 Formula

## Coque/Hull/Rumpf

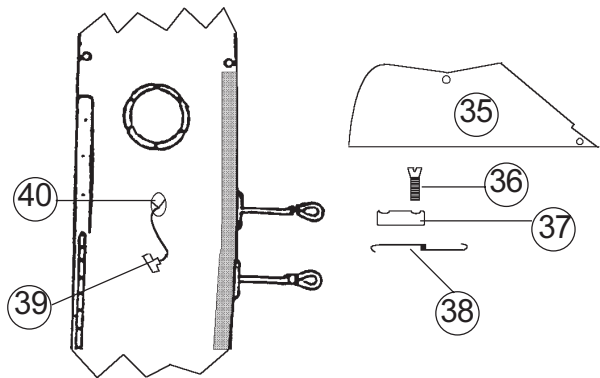


25- 18000080:	Fémelot Gudgeon Heckbeschlag
26 - 99226001:	Vis TC fémelot Screw TC gudgeon Schraube TC Heckbeschlag
27 - 99220074:	Vis TF Bouchon Screw TF plug Ablass-Schraube TF

28- 99056012:	Platine bouchon vidange Drain housing Platte f. Ablass-Schraube
29- 99220041:	Joint bouchon vidange Drain gasket Dichtung Ablass-Schraube
30- 99220040:	Bouchon vidange Drain plug Ablass-Schraube
31- 99220043 : (x10)	Bouchon + joint Drain plug + gasket Ablass-Schraube + Dichtung

32- Embout noir/Black stripe end cap/ Endst.Klebestr.schwarz	
99056051 :	droit/right/rechts
99056099 :	gauche/left/links
33- 17056081 :	Bande Molokai coque Molokai hull stripe Kleband Molokai f. Rumpf
34- Embout band Molokai/Molokai hull stripe end/ Endst. Molokaistreifen	
17056083 :	droit/right/rechts
17056082 :	gauche/left/links

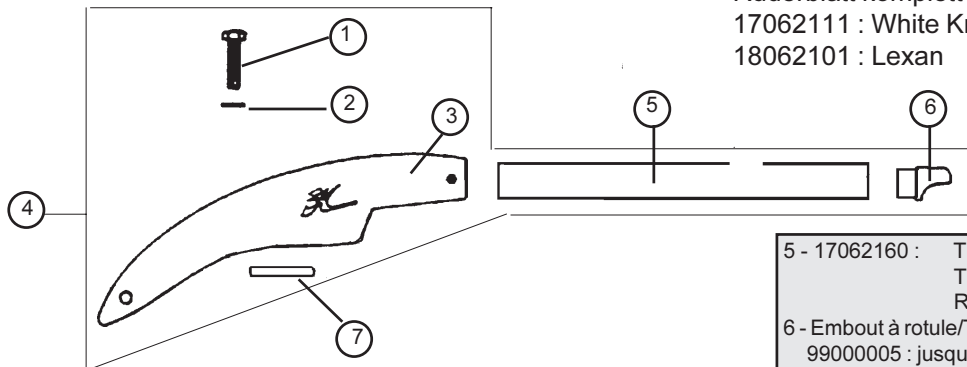
35- 18050914: (LE & FA)	Dérive pivotante Centreboard Klappschwert
36- 99220072:	Vis TF MTF screw Schraube
37- 17060310:	Axe dérive Centerboard pin Schwertachse
38- 17056020:	Ressort de dérive Centerboard spring Schwertfeder
39- 17060430:	Poignée dérive Centerboard handle Schwertfallgriff
40- 17060410:	Taquet coinreur dérive Jam cleat centerboard Schwert Klampe



Gouvernail droit complet/Rudder assy right complet  
 Ruderblatt komplett rechts :  
 17062110 : White Knight  
 18062102 : Lexan

**HC18 & 18 Formula**  
**Safran/Rudder/Ruderblatt**

Gouvernail gauche complet/Rudder assy compl. left  
 Ruderblatt komplett links :  
 17062111 : White Knight  
 18062101 : Lexan



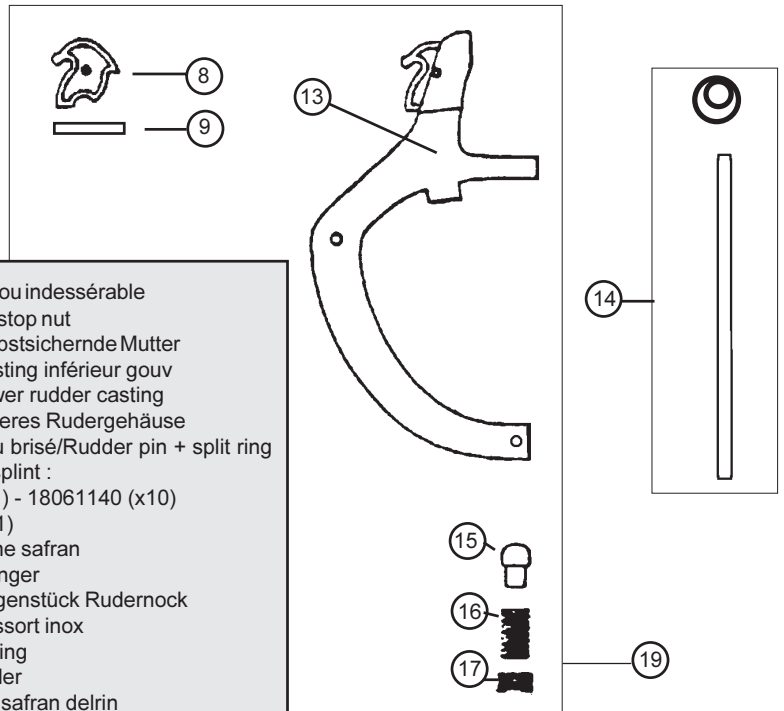
- 1 - 99221123: Vis TH 8x30 casting  
Cast.bolt  
Schraube Gußteil
- 2 - 99061110: Rondelle plate  
Washer  
Unterlegscheibe
- 3 - 17000010: Casting supérieur Gouv.  
Upper rudder casting  
Oberes Rudergehäuse
- 4 - 17062130: Bras gouv.droit complet  
Tiller arm right complete  
Ruderarm rechts komplett  
17062131: Bras gouv.gauche complet  
Tiller arm left complete  
Ruderarm links komplett

- 5 - 17062160 : Tube de Gouvernail  
Tiller tube  
Ruderrohr
- 6 - Embout à rotule/Tiller end cap/Ruderarmendstück  
99000005 : jusqu'à/till/bis Sept 1996  
99061105 : depuis/as from/ab Sept. 1996
- 7 - 14061122: Platine dural  
Cam stop plate  
Platine f. oberes Rudergehäuse
- 8 - Came safran/Plastic cam/Rudernock  
14061180 14061170 (x3)  
14061181 (x20) 14061182 (x50)
- 9 - 16041755: Goupille élastique  
Maststep pin  
Sprengbolzen
- 10 - Lame safran /Ruder blade /Ruderblatt  
99502150: White Knight 99502175 (18FA)  
18062180:Lexan
- 11- Vis safran/Rudder bolt/Schraube Ruderblatt  
Lexan : TH 8x55 :99220150  
WK : TH 8x60 : 99220003 - 99220066 (x50)

HC18 - Eclaté des pièces détachées/Illustrated part guide/Explosionszeichnung (2000-2001)



- 12-99220012: Ecrou indessérable  
99220079 (x20) Nylstop nut  
99220080 (x50) Selbstsichernde Mutter
- 13- 17000005: Casting inférieur gouv  
Lower rudder casting  
Unteres Rudergehäuse
- 14- Aiguillot + anneau brisé/Rudder pin + split ring  
/Ruderbolzen + Ringsplint :  
Alu : 18080340 (x1) - 18061140 (x10)  
Inox : 21080335 (x1)
- 15- 14061105: Pene safran  
Plunger  
Gegenstück Rudernock
- 16- 99220004: Ressort inox  
Spring  
Feder
- 17- 99220006: Vis safran delrin  
Tension screw  
Delrinschraube
- 18- 99502130:(WK) Insert lame de safran  
99502160 (lex) Sheave pin rudder blade  
Bolzen Ruderblatt
- 19- 17062680 : Casting inf. gouv. monté  
Lower rudder cast. assembled  
Unteres Rudergehäuse montiert

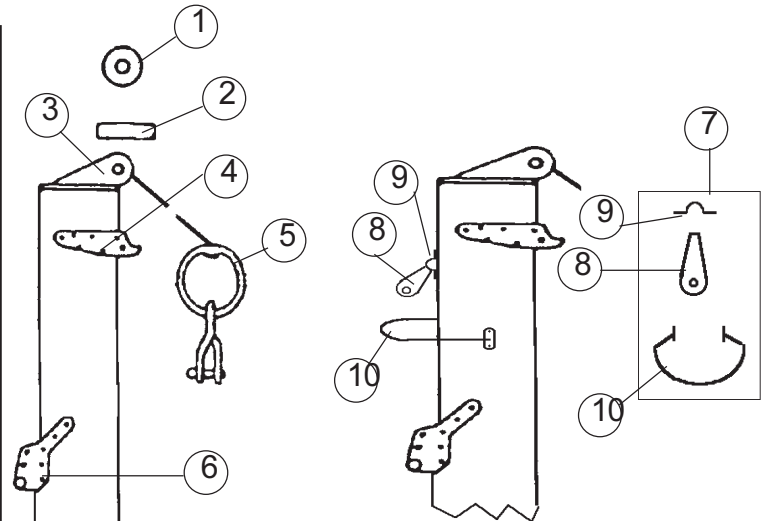


# HC 18 & 18 Formula

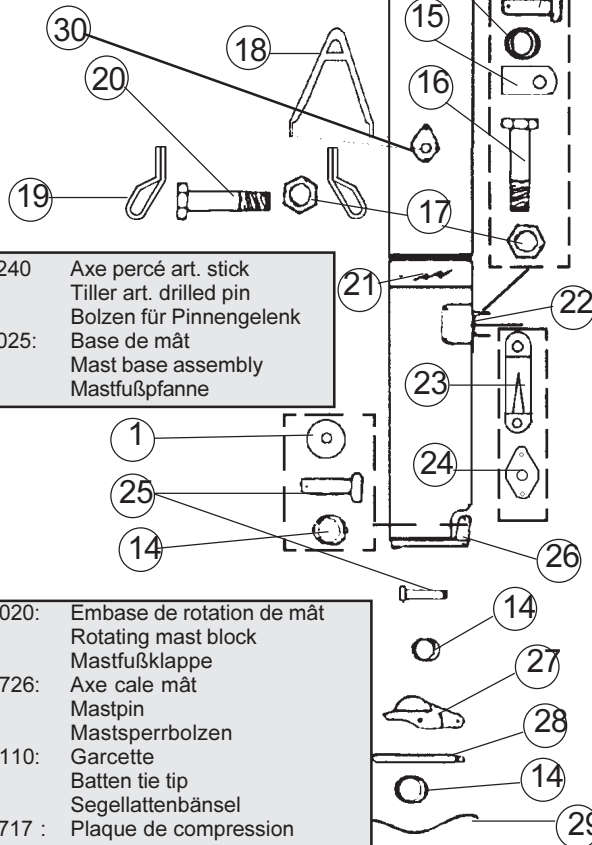
## Mât/Mast/Mast

MAT COMPLET/COMPLETE MAST/MAST KOMPLETT  
 18042700 : 18 STD&LE 18042740 : 18 STD&LE 2 PCS  
 18042702 : 18 FORMULA 18042701 : 18 FORMULA 2 PCS

- 1- 18041764: Réa tête de mât  
Mast head sheave  
Masttop Rolle
- 2- 99220008: Axe réa  
Sheave pin  
Achse
- 3- 18000030: Tête de mât  
Mast head  
Masttop
- 4- 21041750: Hook de drisse  
Halyard hook  
Fallhaken
- 5- 18042712: Anneau drisse + manille  
Ring shackle assembly  
Großfall Ring + Schäkkel
- 6- 16041721: Ferrure de capelage  
Mast tang  
Mastbeschlag
- 7- 99600010: Kit collier de spi  
Spinnaker kit  
Spinnaker kit
- 8- 99500114: Poulie n° 82  
Block n° 82  
Pontet forgé
- 9- 99220057: Eyestrap  
Bügel
- 10- 18041721: Collier de spi  
Spinnaker head mast fitting  
Mastbeschlag Spinnaker
- 11- 18080510: Barrette cable de flèche  
Diamond wire holder  
Salingendstück
- 12- 18041711: Collier support flèche  
Spreader slide adjuster  
Saling Ringflansch



- 13- 99220034: Axe percé latte ridoire  
99220081 (x50)  
Clevis pin  
Bolzen f. Locheisen
- 14- 99220031: 99220131 (x50)  
99220230 (x10)  
Split ring  
Ringsplint
- 15- 14070351: Charnière centrale vit mulet  
Goosneck hinge  
Mittelstück f. Lümmelbeschlag
- 16- 99220311: Vis TH vit mulet  
Screw TH goosneck  
Schraube f. Lümmelbeschlag
- 17- 99220019: Ecrou indessérable 6  
Nylstop nut 6  
Selbstsichernde Mutter 6
- 18- 17060302: Bras de rotation  
Rotation arm  
Rotationsarm
- 19- 16056022: Ferrure d'étai  
Bow tang  
Bugbeschlag
- 20- 99220307: Vis TH  
Screw TH  
Schraube TH
- 21- 14041723: Autocollant de sécurité  
Mast caution label  
Sicherheitsaufkleber
- 22- 18011860: Embase vit mulet  
Goosneck base  
Lümmelbeschlaguntersatz
- 23- 14011841: Conduit coinqueur de bôme  
Boom jam cleat  
Klemme Baum
- 24- 16041760: (std & LE)  
99080540 : (FA)  
Poulie etarquage foc/mât  
Downhall block  
Scheibenblock  
Tourelle Cuningham  
Downhaul swivel jam block  
Drehklemme Cunningham



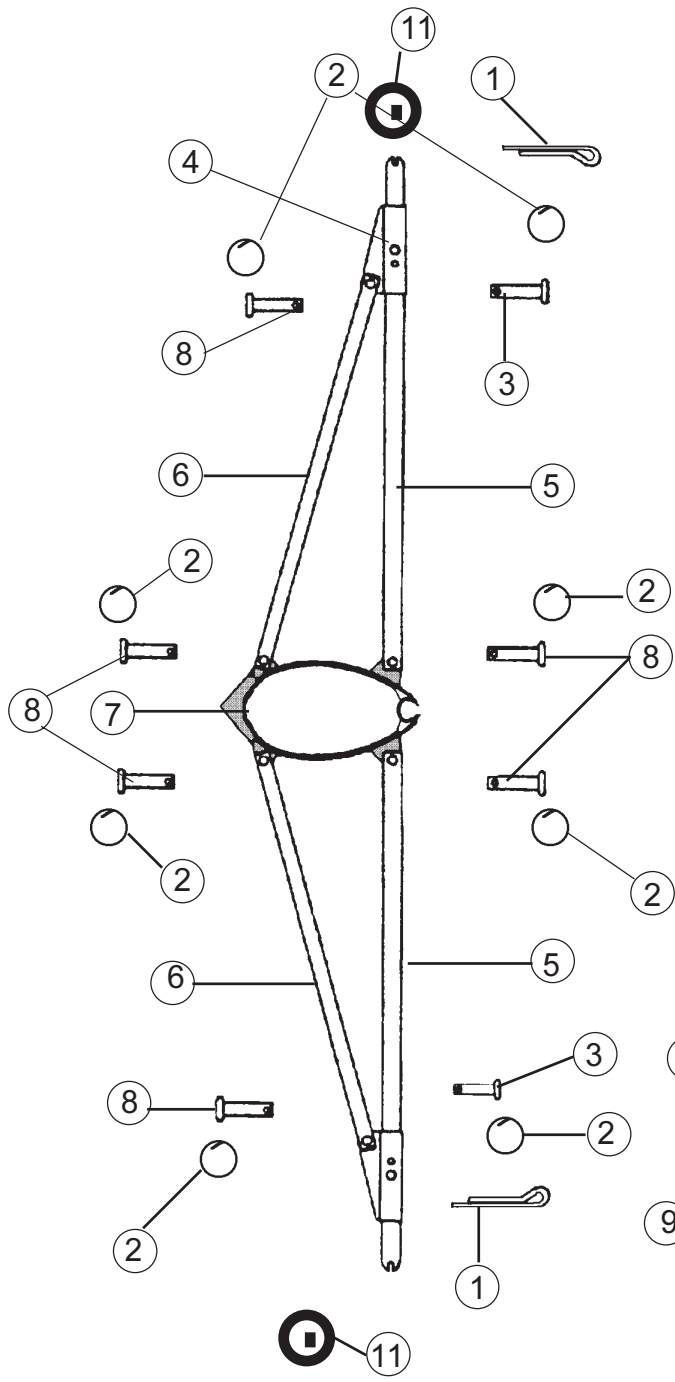
- 25- 14061240: Axe percé art. stick  
Tiller art. drilled pin  
Bolzen für Pinnengelenk
- 26- 18000025: Base de mât  
Mast base assembly  
Mastfußpfanne

- 27- 18000020: Embase de rotation de mât  
Rotating mast block  
Mastfußklappe
- 28- 18041726: Axe cale mât  
Mastpin  
Mastsperrbolzen
- 29- 99034110: Garcette  
Batten tie tip  
Segellattenbänsel
- 30- 18062717 : Plaque de compression  
Mast rotator compression plate  
Rotationsarm-Mastplatte

HC18 - Eclaté des pièces détachées/Illustrated part guide/Explosionszeichnung (2000-2001)

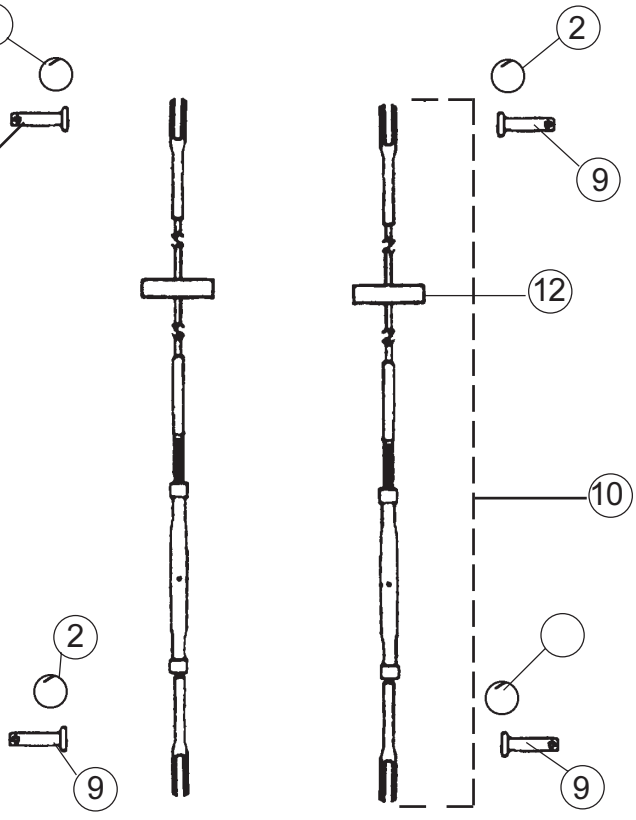
**HC18 & 18 Formula**  
**Barre de flèche et cables**  
**Spreaders and diamond wires**  
**Saling und Diamondwant**

**18060330 : KIT BARRE DE FLECHE**  
**SPREADER ASSEMBLY**  
**SALING KIT**



- 1 - 99220037: Goupille  
cotter pin  
Gespalt. Stift
- 2 - 99220031: Anneau brisé  
99220131 (x50) Split ring  
99220230 (x10) Ringsplint
- 3 - 18060315: Axe de flèche long  
Spreader long pin  
Salingachse lang
- 4 - 18060309: Collier barre de flèche  
Spreader arm adjuster  
Salingarm Flansch
- 5 - 18060304: Barre de flèche  
Spreader arm  
Saling
- 6 - 18060308: Support de flèche  
Spreader brace  
Salingstütze
- 7 - 18041711: Collier support de flèche  
Spreader tang  
Saling Ringflansch
- 8 - 99220047: Axe percé vit mulet  
Clevis pin  
Lümmelbeschlag Bolzen

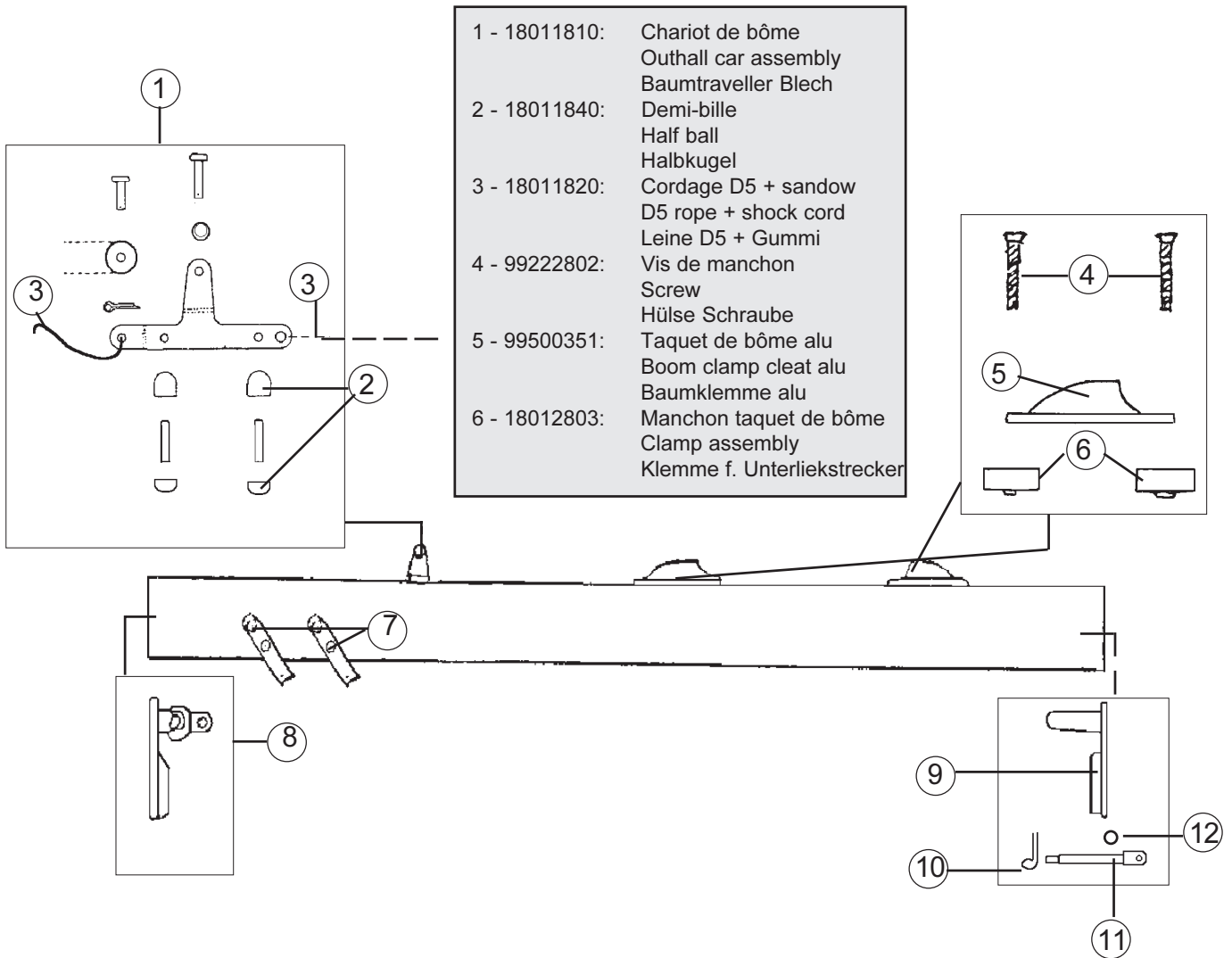
- 9 - 99220034: Axe percé latte ridoire  
99220081 (x50) Clevis pin  
Bolzen f. Locheisen
- 10- Cable de flèche / Diamond wire / Salingdraht  
Std & LE = 18060560  
Formula = 18060564
- 11- 18034111: Kit protège foc Tren,tec  
Jib protection kit Trentec  
Kit Fockschutz Trentec
- 12- 18060563: Protège foc roue  
Protection jib wheel  
Fockschutzrolle



# HC 18 & 18 Formula

## Bôme/Boom/Baum

18012800 : BOME STD COMPLETE NOIRE  
COMPLETE BLACK BOOM STD  
BAUM SCHWARZ KOMPLETT STD



- 1 - 18011810: Chariot de bôme  
Outhall car assembly  
Baumtraveller Blech
- 2 - 18011840: Demi-bille  
Half ball  
Halbkugel
- 3 - 18011820: Cordage D5 + sandow  
D5 rope + shock cord  
Leine D5 + Gummi
- 4 - 99222802: Vis de manchon  
Screw  
Hülse Schraube
- 5 - 99500351: Taquet de bôme alu  
Boom clamp cleat alu  
Baumklemme alu
- 6 - 18012803: Manchon taquet de bôme  
Clamp assembly  
Klemme f. Unterliekstrecker

- 7 - 14011830: Collier de bôme  
Block hanger  
Baum Beschlag
- 8 - 18000005: Embout de bôme arrière.  
Boom rear end cap  
Baumendkappe hinten
- 9 - 18000010: Embout de bôme av. percé  
Drilled frt boom end cap  
Baumendkappe vorne gebohrt

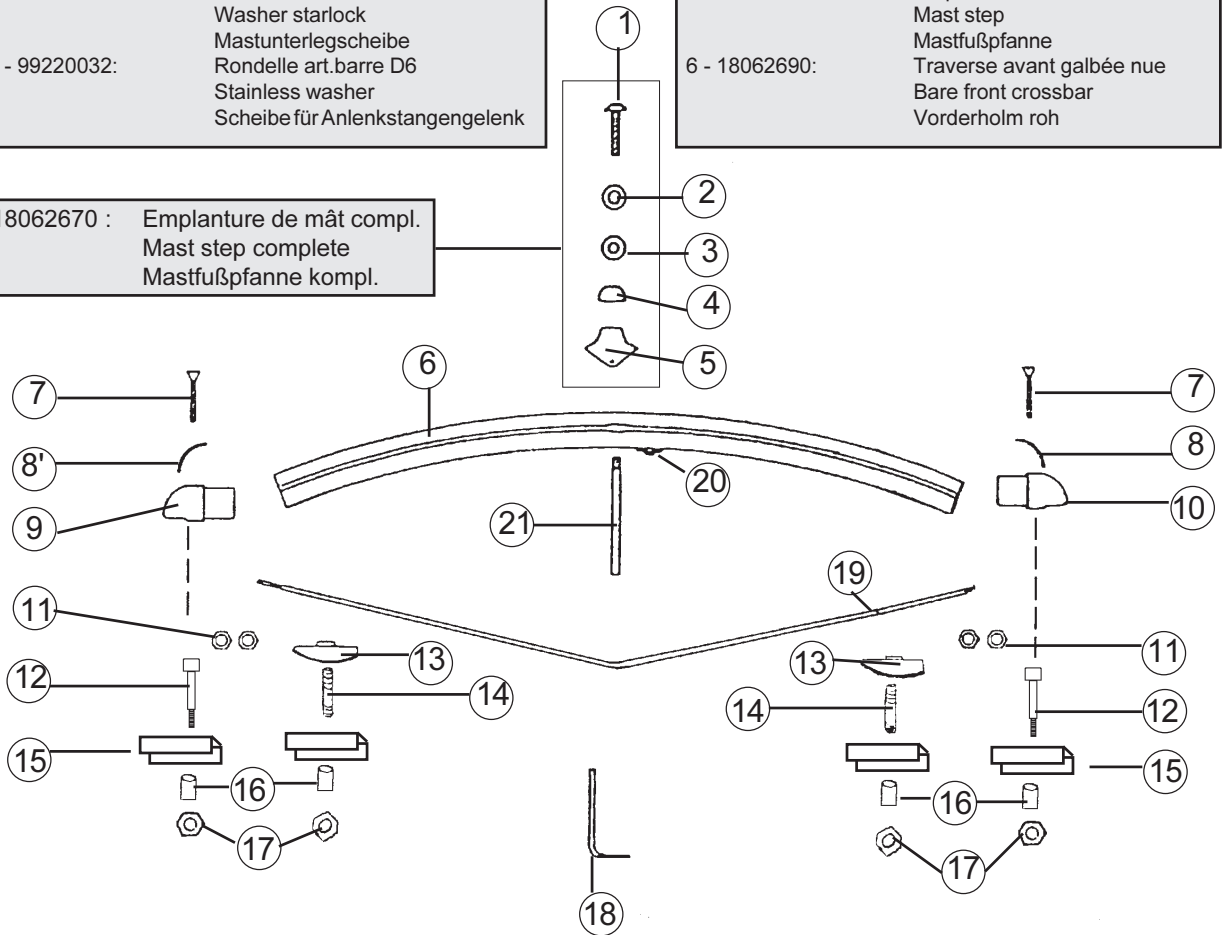
- 10- 99220045: Goupille vit mulet  
Gooseneck cotter pin  
Splint Lümmelbeschlag
- 11- 14011820: Ancrage vit mulet  
Gooseneck pin  
Verankerung f. Lümmelbeschlag
- 12- 99220053: Rondelle nylon  
Nylon washer  
Unterlegscheibe nylon

**HC18 & 18 Formula**  
**Traverse avant/Front crossbar**  
**Vorderholm**  
**18062625**

1 - 99220017:	Vis TRL 6x16 poelier Swing arm pivot screw Gelenkschraube
2 - 18062671:	Rondelle éventail D6 Washer starlock Mastunterlegscheibe
3 - 99220032:	Rondelle art.barre D6 Stainless washer Scheibe für Anlenkstangengelenk

4 - 18042707:	Coussinet de mât Mast pivot bearing Teflonhalbkugel
5 - 18000075:	Emplanture de mât Mast step Mastfußpfanne
6 - 18062690:	Traverse avant galbée nue Bare front crossbar Vorderholm roh

18062670 :	Emplanture de mât compl. Mast step complete Mastfußpfanne compl.
------------	--

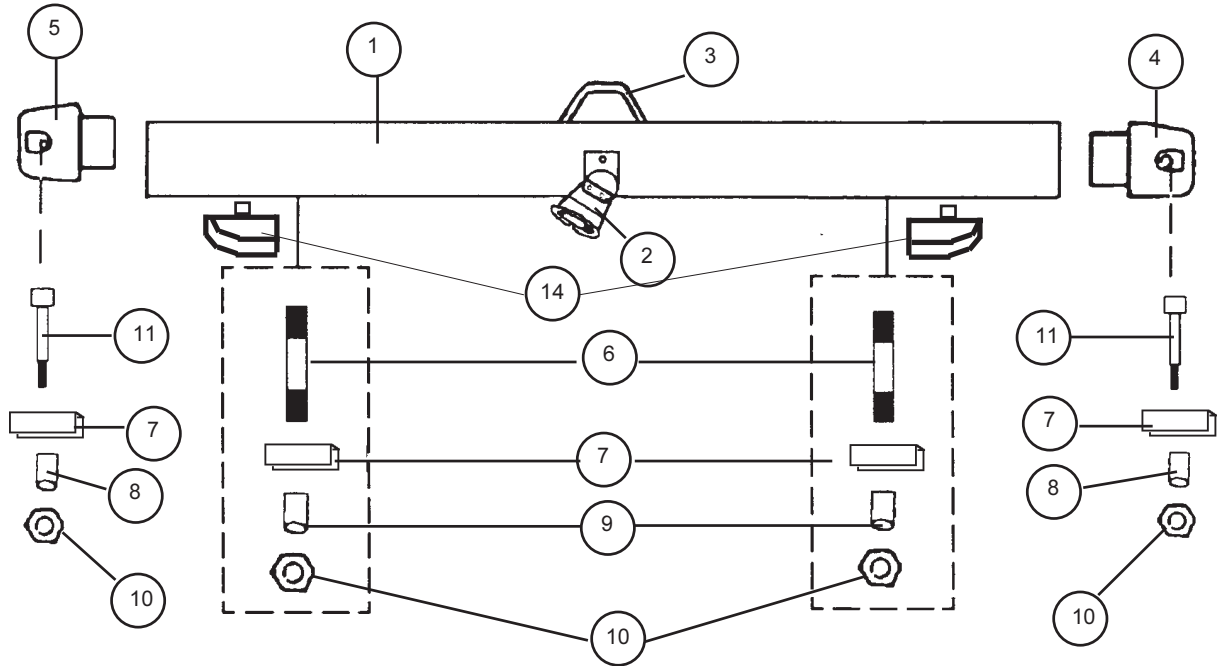


7 - 99222609:	Vis nylon Screw nylon Abdeckungsschraube
8 - 18000065:	Cache Gauche Cover left corner Abdeckung Gußeck links
8' - 18000070:	Cache droit Cover lright corner Abdeckung Gußeck rechts
9 - 18000055:	Casting avant gauche Casting front left Gußteil vorne links
10- 18000060:	Casting avant droit Casting front right Gußteil vorne rechts
11- 99220009:	Ecrou martingale Dolphin striker nut Unterzug Mutter
12- 99220301:	Vis TCH traverse Crossbar bolt Schraube
13- 18062660:	Casting intérieur Front interior casting Gußteil Vorderholm innen

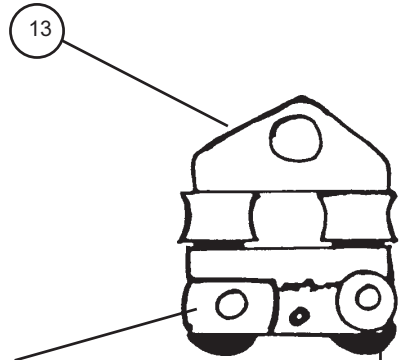
14- 99222601:	Goujon grand modèle Inserted bolt long Stiftschraube groß
15- 18060306:	Renfort de gorge Channel retaining Gegenstück
16- 18062502:	Entretoise petit modèle Bushing small model Distanzhülse klein
17- 99220302:	Ecrou indessérable Bar fastening nut Mutter Holm
18- 99220060:	Clé de montage BTR 8 Hex key Montageschlüssel BTR 8
19- 18062640:	Martingale Dolphin striker Unterzug
20- 18062615:	Conduit coinqueur Bar jam cleat Klemme Vorderholm
21- 18062655:	Etai martingale percé Dolphinstriker forestay drilled Unterzug Fuß



**HC 18 & 18 Formula**  
 Traverse arrière/Rear crossbar  
 Achterholm  
 18062500



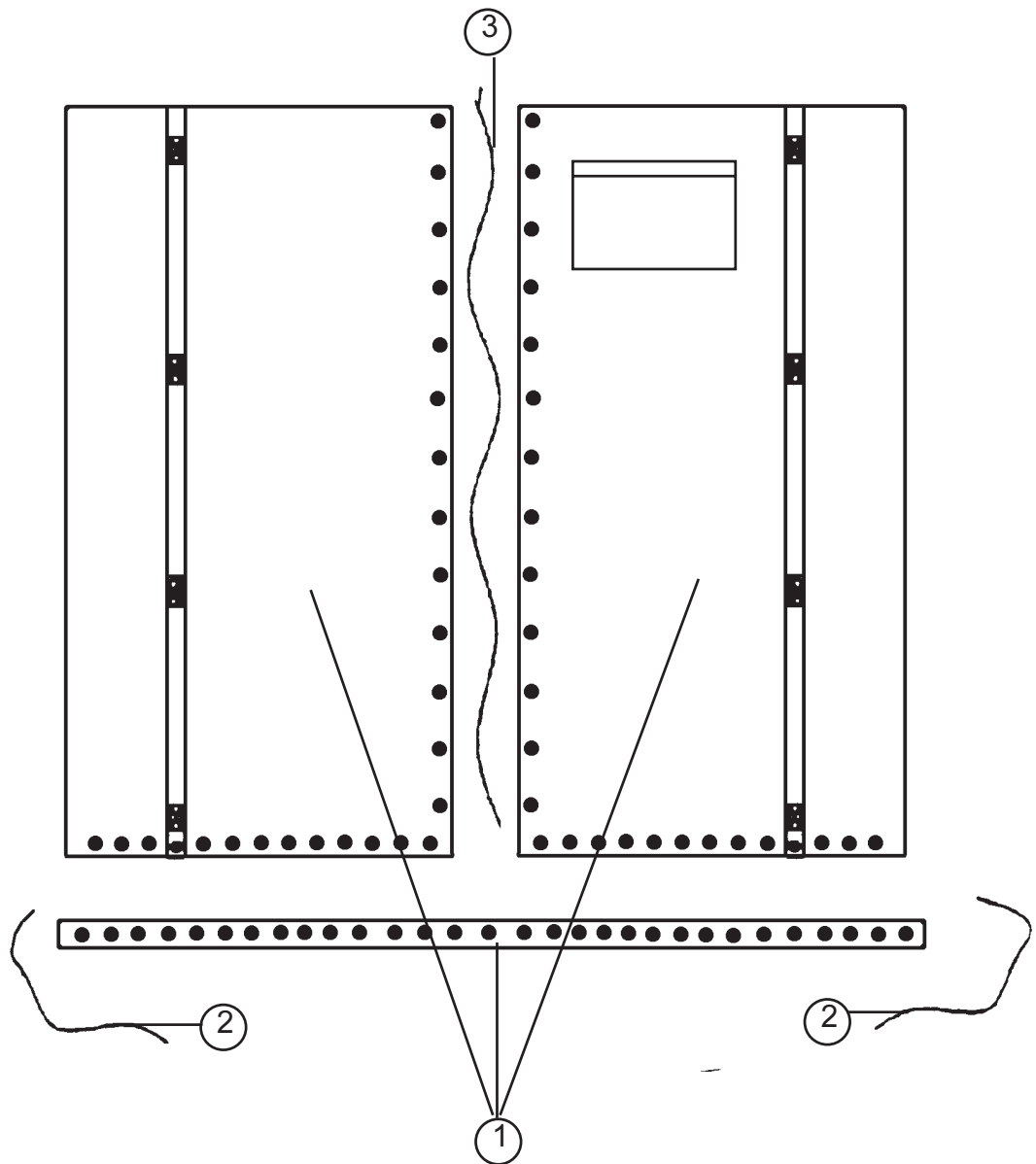
- 1 - 18062532 : Traverse arrière nue  
Bare rear crossbar  
Achterholm roh
- 2 - 16080535 : Tourelle Monte-Carlo + base  
Swivel jam cleat + base  
Drehklemme Großschot
- 3- 18060030 : Pontet géant  
Pad eye large  
Beschlag groß
- 4 - 18000040 : Casting arrière gauche  
Rear left casting  
Achtereckgussteil links
- 5 - 18000045 : Casting arrière droit  
Rear right casting  
Achtereckgussteil rechts
- 6 - 99222502 : Gougeon petit modèle  
Bar rear inserted bolt small  
Stiftschraube klein Achterholm
- 7 - 18060306 : Renfort de gorge  
Channel retaining  
Gegenstück
- 8 - 18062502 : Entretoise petit modèle  
Bushing small model  
Distanzhülse klein
- 9 - 18062503 : Entretoise grand modèle  
Bushing long model  
Distanzhülse groß
- 10- 99220302 : Ecrou indessérable D10  
Bar fastening nylstop nut D10  
Selbstsichernde Mutter Holm D10
- 11- 99220301 : Vis TCHC D10  
Screw TCHC D10  
Schraube TCHC D10
- 12- 99220060 : Clé de montage BTR8  
Hex key  
Montageschlüssel BTR8
- 13- 18060040 : Chariot de grand voile  
Main sail traveller  
Groß-Segel Traveller
- 14- 18062560 : Casting intérieur  
Rear interior casting  
Gussteil innen



18060305  
Cylindre chariot GV  
Cylinder mainsheet trav.

18060311  
Bille chariot de GV  
Ball mainsheet trav.

**HC 18 & 18 Formula**  
Trampolin/Trampoline/Trampolin



**1 - TRAMPOLIN 3 PIECES/3 PIECE TRAMPOLINE/3TEILIGER TRAMPOLIN**

18025005    blanc/white/weiss  
18025205    Bleu/blue/blau  
18025800    Mesh/Netz

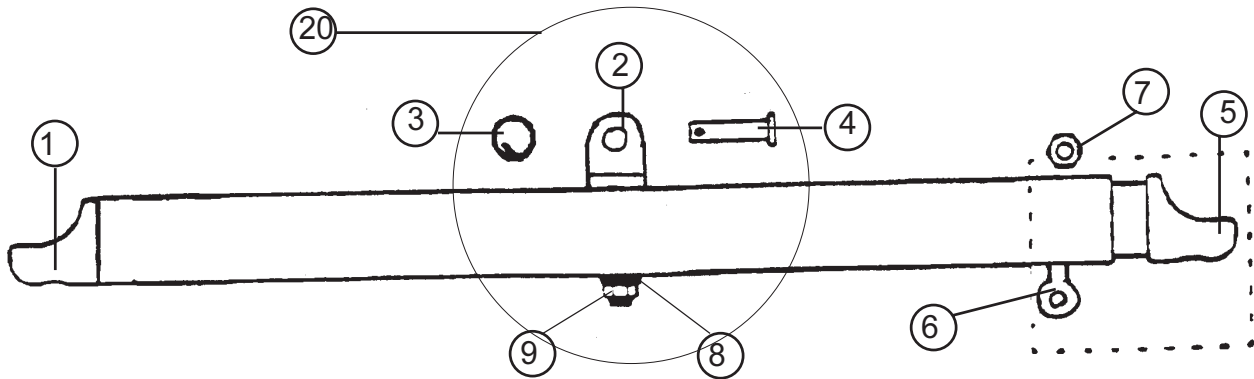
2 - 16070430 :    Lacet arrière/Rear trampoline line/Trampolinleine hinten

3 - 16070440 :    Lacet central/Center trampoline line/Trampolinleine mitte

**HC 18 STD/LE**  
**16062200**

**HC 18 & 18 Formula**  
**Barre d'accouplement**  
**Tiller crossbar**  
**Anlenkstange**

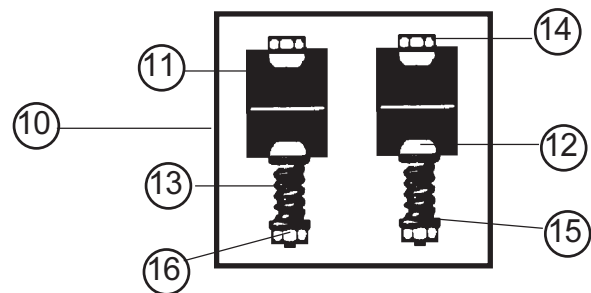
**HC 18 FA**  
**18062255**



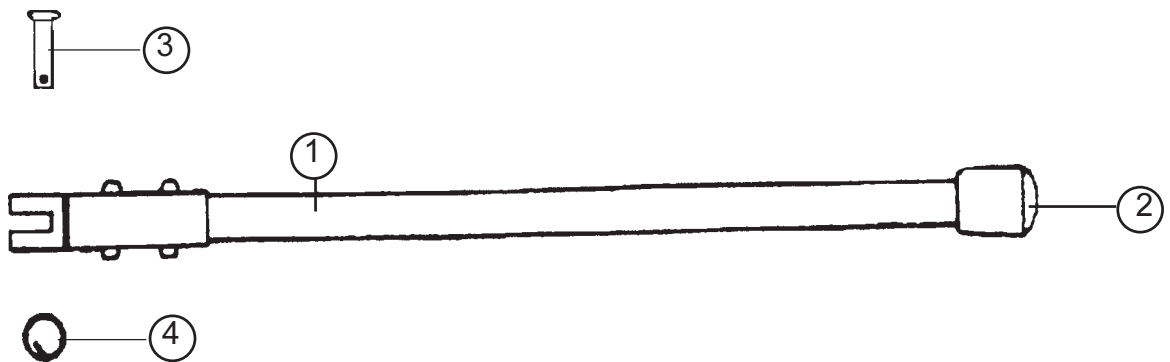
1 - 99000005:	Embout à rotule Tiller end cap Pinnenendstück
2 - 99221301:	Vis violon Violon screw Bügelschraube
3 - 99220031:	Anneau brisé Split ring Ringsplint
4 - 14061240:	Axe percé art. stick Clevis pin
5 - 99000010:	Bolzen f. Pinnenausleger-Gelenk Coulisseau réglable Adjustable tiller end Gleiter

6 - 99220010:	Vis manillon barre d'accouplement Tiller crossbar shackle bolt Schraube f. Schäkel Anlenkst
7 - 99220011:	Ecrou HU M8 Nut 08 stainless Mutter HU M8
8 - 99061110:	Rondelle inox Stainless washer Unterlegscheibe
9 - 99220012:	Ecrou indessérable 8 mm Nylstop nut 8 mm Mutter 8mm
10 - 99500380:	Kit d'articulation TCM LE Tiller connector kit LE Verbindungsgelenk LE

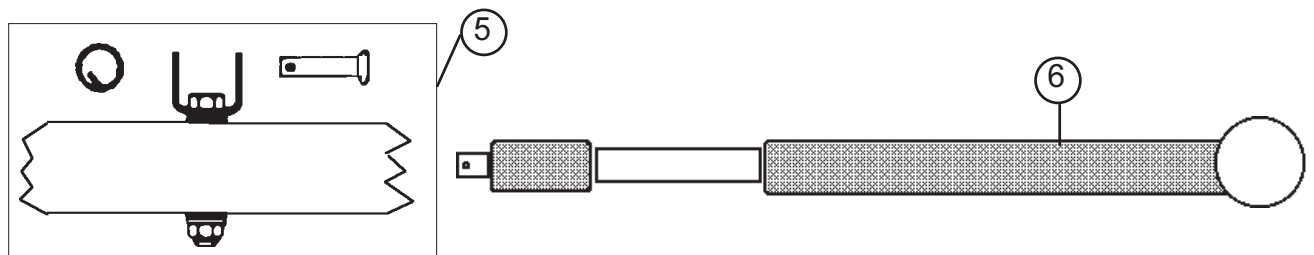
11 - 99500331:	Demi-pallier Rubber spacer Distanzhülse
12 - 99220029:	Demi-bille nylon Half ball nylon Nylon Halbkugel
13 - 99500335:	Ressort TCM TCM spring TCM Feder
14 - 99220027:	Vis TH TH screw TH Schraube
15 - 99220032:	Rondelle inox Stainless washer Scheibe
16 - 99220019:	Ecrou indessérable D6 Nylstop nut D6 Selbstsichernde Mutter



**HC 18**  
Stick/Extension/Pinne

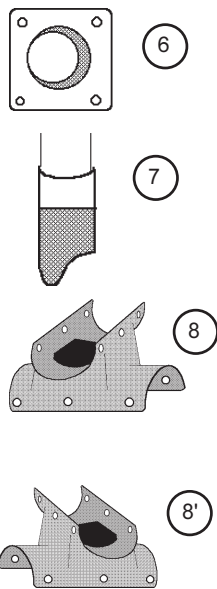
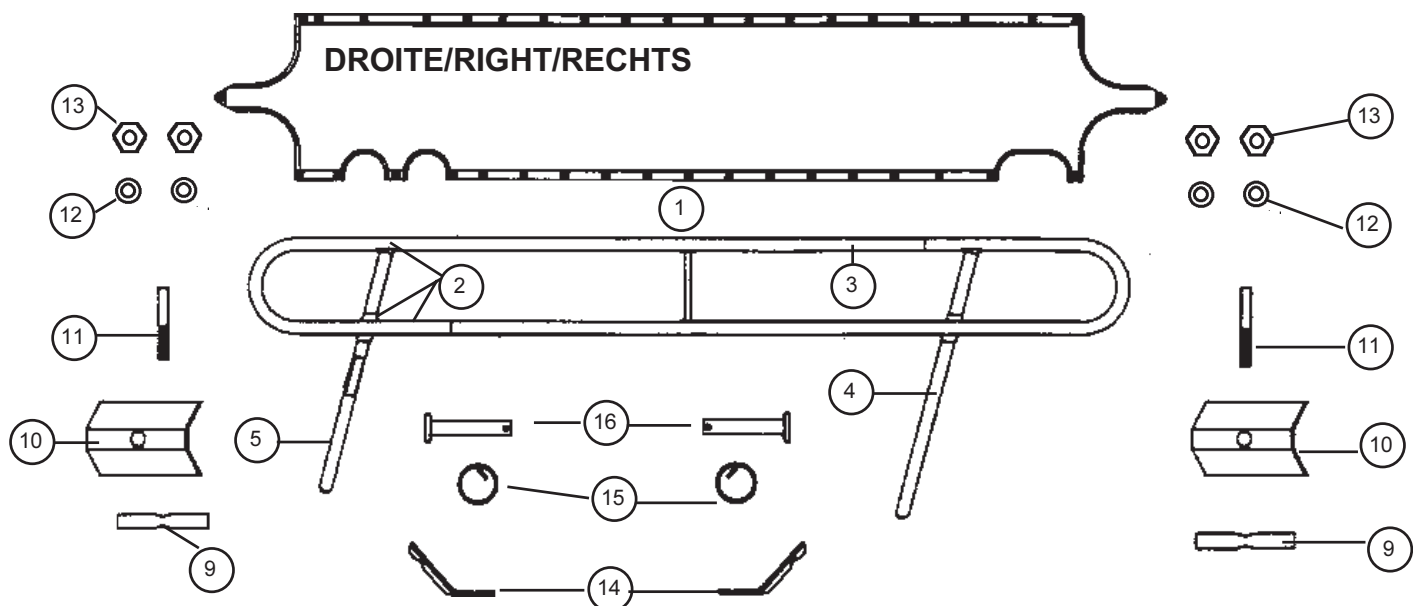


1 - 18062305:	Stick fibre de verre Fiberglass tiller extension Pinnenausleger Fiberglas
2 - 14061310:	Embout stick fibre Fiber stick cap Pinnenendstück Fiberglas
3 - 14061240:	Axe percé art. stick Clevis pin Bolzen Pinnengelenk
4 - 99220031:	Anneau brisé Split ring Ringsplint
5 - 99501310:	Kit d'articulation stick telescopique Connector kit telescopic extension Verbindung Teleskop-Pinnenausleger
6 - 99502310:	Stick télescopique FX6 grand modèle Telescopic tiller extension long Teleskop Pinnenausleger lang
99502330 :	Stick télescopique FX4 petit modèle Telescopic stick small Teleskop-Pinnenausleger klein



# HC18 & 18 Formula

## Ailes/Wings



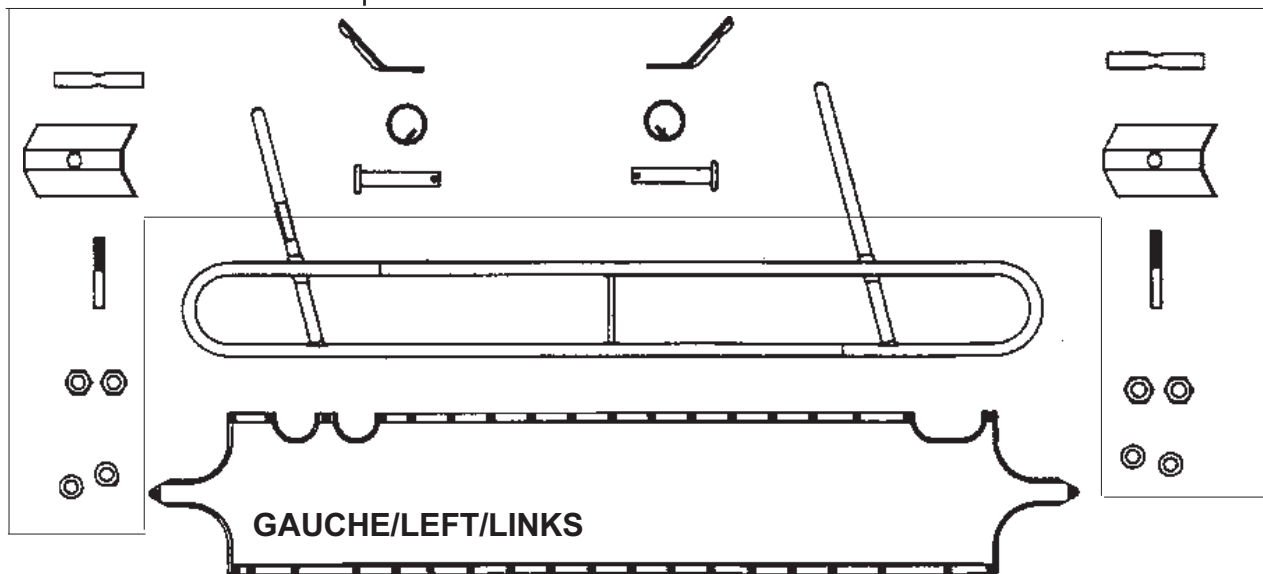
18025895 : Trampoline d'aile mesh x 2  
Wing mesh trampoline x 2  
Wing Netztrampoline x 2

18025295 : Trampoline bleu d'aile x 2  
Blue trampoline for wing x 2  
Blaues Trampoline für Wing x 2

18025095 : Trampoline blanc d'aile x 2  
White trampoline for wing x 2  
Weisses Trampoline für Wing x 2

18060440 : Cordage D6 pour aile  
Rope D6 for wing  
Leine D6 für Wing

18062970 : Kit de montage 2 ailes (ss aile ss tramp)  
Assembly kit for 2 wings (w/o wings w/o tramp)  
Aufbaukit für 2 Wings (ohne Wing ohne Tramp.)



HC18 - Eclaté des pièces détachées/Illustrated part guide/Explosionszeichnung (2000-2001)

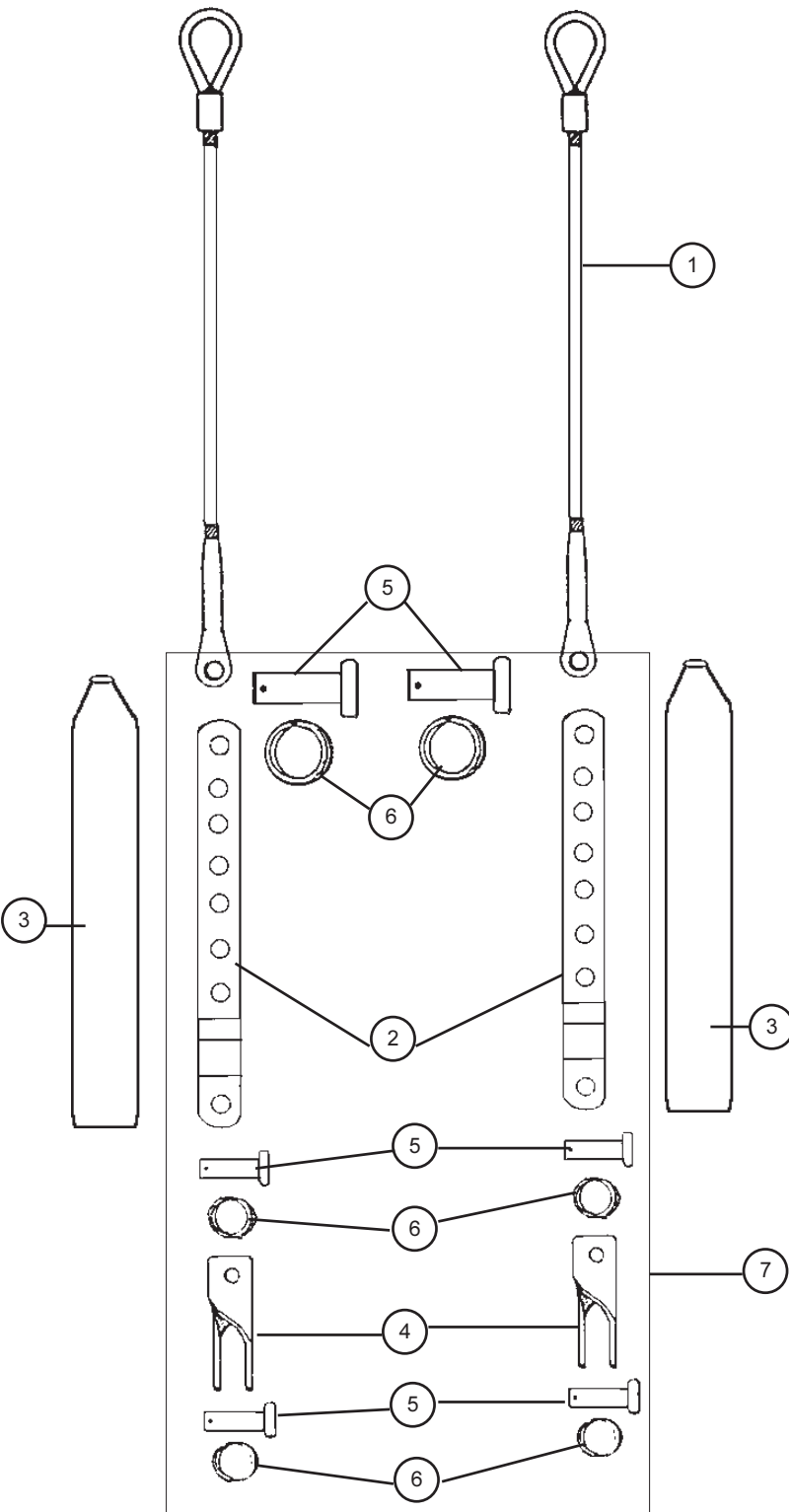
## HC18 & 18 Formula Ailes/Wings

- |                |   |
|----------------|---|
| 1 - 18062915:  | Aile gauche compl ss tramp<br>Left wing compl. w/o tramp<br>Wing links kompl. ohne Tramp.                         |
| 1'- 18062916!  | Aile droite compl. ss tramp<br>Right wing compl. w/o tramp<br>Wing rechts kompl. ohne Tramp.                      |
| 2 - 18063010:  | Assise aile gauche compl. ss tramp<br>Left bare wing compl. without tramp<br>Wing Sitzfläche links ohne Tramp.    |
| 2'- 18063020:  | Assise aile droite compl. ss tramp<br>Right bare wing compl. without tramp.<br>Wing Sitzfläche rechts ohne Tramp. |
| 3 - 21062930:  | Assise d'aile nue<br>Bare wing<br>Außenholm roh   |
| 4 - 18060341:  | Bras d'aile avant gauche compl.<br>Compl. Wing arm front left<br>Wingarm vorne links Kompl.                       |
| 4'- 18060340:  | Brais d'aile avant droit compl.<br>Compl. Wingarm front right<br>Wingarm vorne rechts kompl.                      |
| 5 - 18060343:  | Bras d'aile arrière gauche compl.<br>Compl. wing arm rear left<br>Wingarm hinten links kompl.                     |
| 5'- 18060342:  | Bras d'aile arrière droit compl.<br>Compl. wing arm rear right<br>Wingarm hint. rechts kompl.                     |
| 6 - 18041733:  | Casting embout de wing<br>End casting<br>Gußeckendstück Wing  |
| 7 - 18000015:  | Casting base wing<br>Wing base casting<br>Wing-Einsteckgußteil  |
| 8 - 18041732:  | Casting croix wing gauche<br>Cross casting wing left<br>Gußecke kreuz Wing links                                  |
| 8' - 18041734: | Casting croix wing droit<br>Cross casting wing right<br>Gußecke kreuz Wing rechts                                 |
| 9 - 18062942:  | Barre d'assemblage<br>Assembly bar<br>Verbindungsstück  |
| 10- 18062944:  | Renfort inox<br>Inox back up plate<br>Inox Verstärkung  |
| 11- 18062941:  | Vis STHC D8<br>Screw STHC D8<br>Schraube STHC D8  |
| 12- 99061110:  | Rondelle D8<br>Washer D8<br>Unterlegscheibe D8  |
| 13- 99220012:  | Ecrou indessérable D8<br>Nylstop nut<br>Selbstsichernde Mutter  |
| 14- 18062945:  | Equerre fixation aile<br>Strut tab.<br>Winkel für Wingbefestigung   |
| 15- 99220031:  | Anneau brisé<br>99220131 (x50) Split ring<br>99220230 (x10) Ringsplint  |
| 16- 18060350:  | Axe blocage<br>Clevis pin<br>Blockierungsachse  |

# HC 18 & 18 Formula

## Haubans/Shrouds/Wanten

HC18 - Eclaté des pièces détachées/Illustrated part guide/Explosionszeichnung (2000-2001)

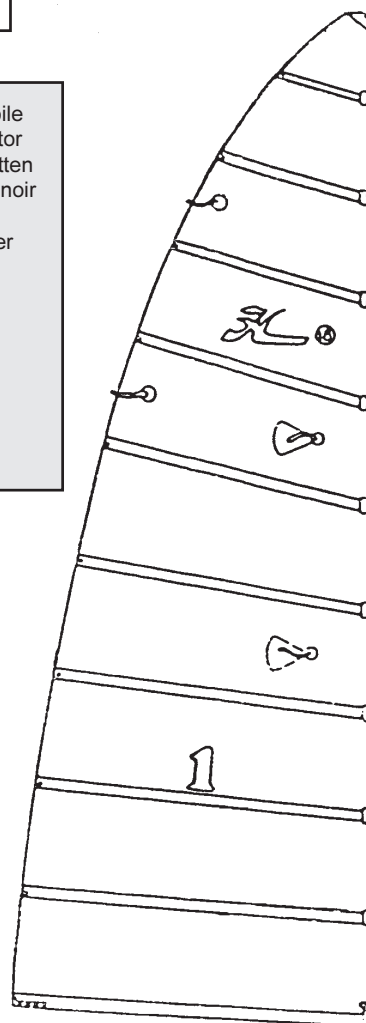
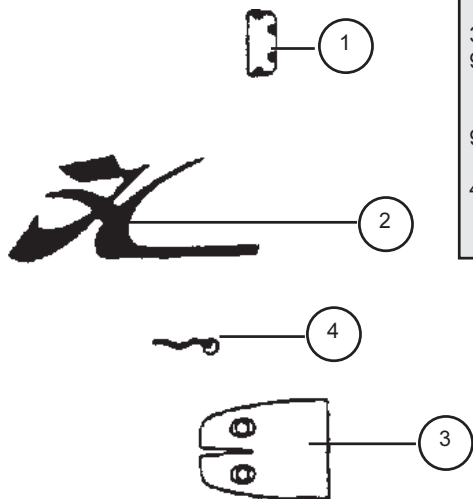


- |                              |   |                       |
|------------------------------|---|-----------------------|
| 1 - Hauban / Shroud / Wanten | 18060510 :  | HC 18 STD/LE          |
|                              | 18060509 :  | HC 18 Fa              |
| 2 - 99220033 :               | Latte ridoire universelle<br>Stay adjuster<br>Wanteisen                         |                       |
| 3 - 99500360 :               | Gaine latte ridoire   |                       |
|                              | 99500363 (x2)   | Shroud adjuster cover |
|                              | 99500364 (x20)  | Wantenschutz          |
| 4 - 16060312 :               | Chape hauban<br>Toggle<br>Wanten Toggle   |                       |
| 5 - 99220034 :               | Axe percé latte ridoire<br>Clevis pin<br>Bolzen für Wanteisen gebohrt           |                       |
| 6 - 99220031 :               | Anneau brisé  |                       |
|                              | 99220131 (x10)  | Split ring            |
|                              | 99220230 (x50)  | Ringsplint            |
| 7 - 18034090 :               | Assemblage 2 lattes ridoires<br>Stay adjuster assembly<br>Wanteisen Kit 2 Stück |                       |

# HC 18

## Grand voile & lattes Main sail & batten Gross-Segel & Latten

- 1 - 99504010 : Demi-butée grand voile  
Batten pocket protector  
1/2 Anschlag GS Latten
- 2 - 99267286 : Autocollant sigle "H" noir  
"H" black sticker  
"H" schwarz Aufkleber
- 3 - 99500325 : Embout de latte LE  
99500650 (x10) Batten end cap LE  
Latten Endstück LE  
14034110 : Embout de latte Std  
99500600 (x10) Batten end cap Std  
Latten Endstück Std
- 4 - 99500072 : Flamme de voile  
Telltail  
Telltail



- 5 - 18034060 : Jeu de lattes 18 LE Grand voile  
Batten set 18 LE Main sail  
Lattensatz 18 LE Großsegel
- 18034000 : Jeu de lattes 18 STD Grand voile  
Batten set 18 STD Main sail  
Lattensatz 18 STD Großsegel

Jeu de lattes 18 Fa GV/Batten set 18 Fa main  
/Lattensatz 18Fa G.S  
18034011  
18034030 (US G)  
18034051 (Sandwich)

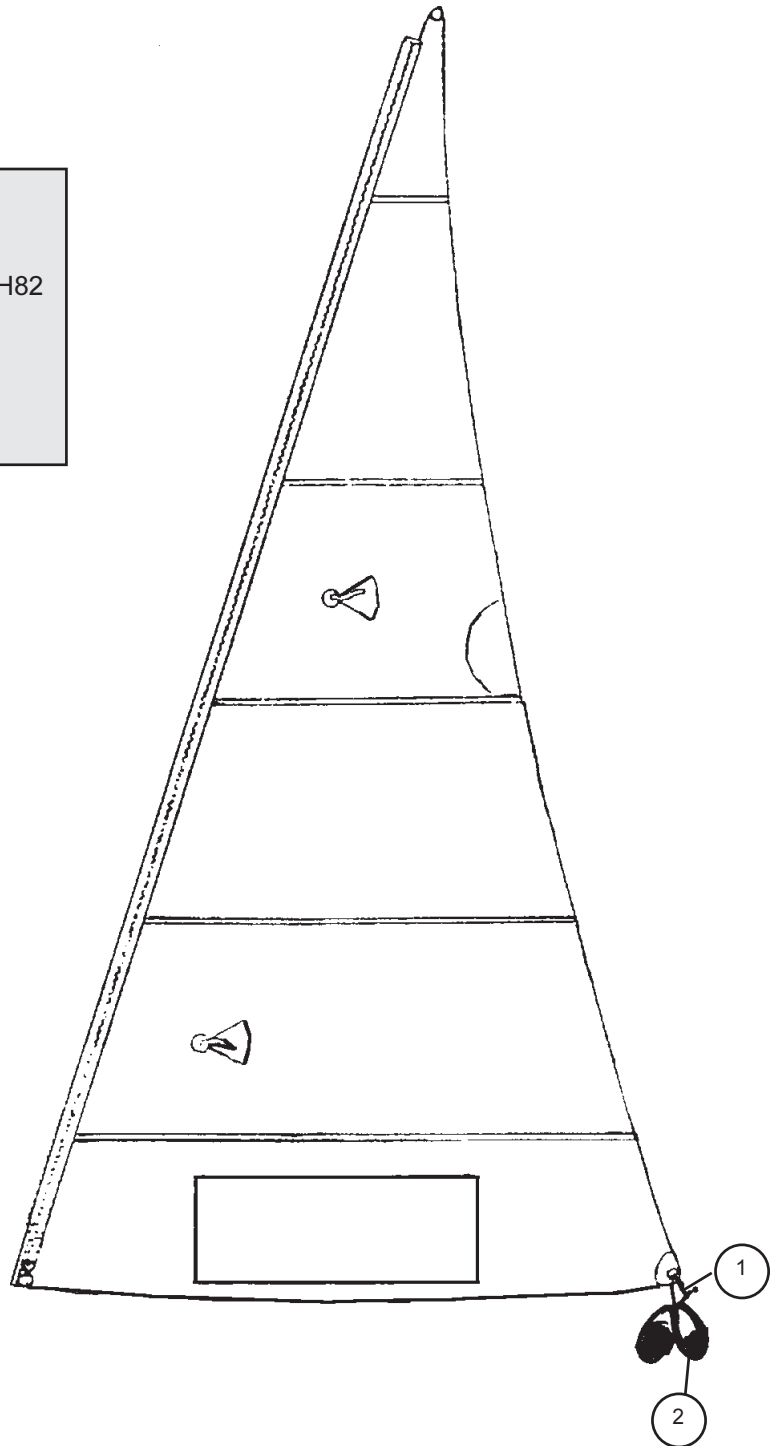
STANDARD	LE	FA	
18034010	18034040	18034020	
18034009	18034039	18034019	
18034008	18034038	18034018	
18034007	18034037	18034017	
18034006	18034036	18034016	
18034005	18034035	18034015	
18034004	18034034	18034014	
18034003	18034033	18034013	
18034002	18034032	18034012	
18034001	18034031	-	

HC18 - Eclaté des pièces détachées/Illustrated part guide/Explosionszeichnung (2000-2001)



**HC 18**  
**Foc/Jib/Fock**

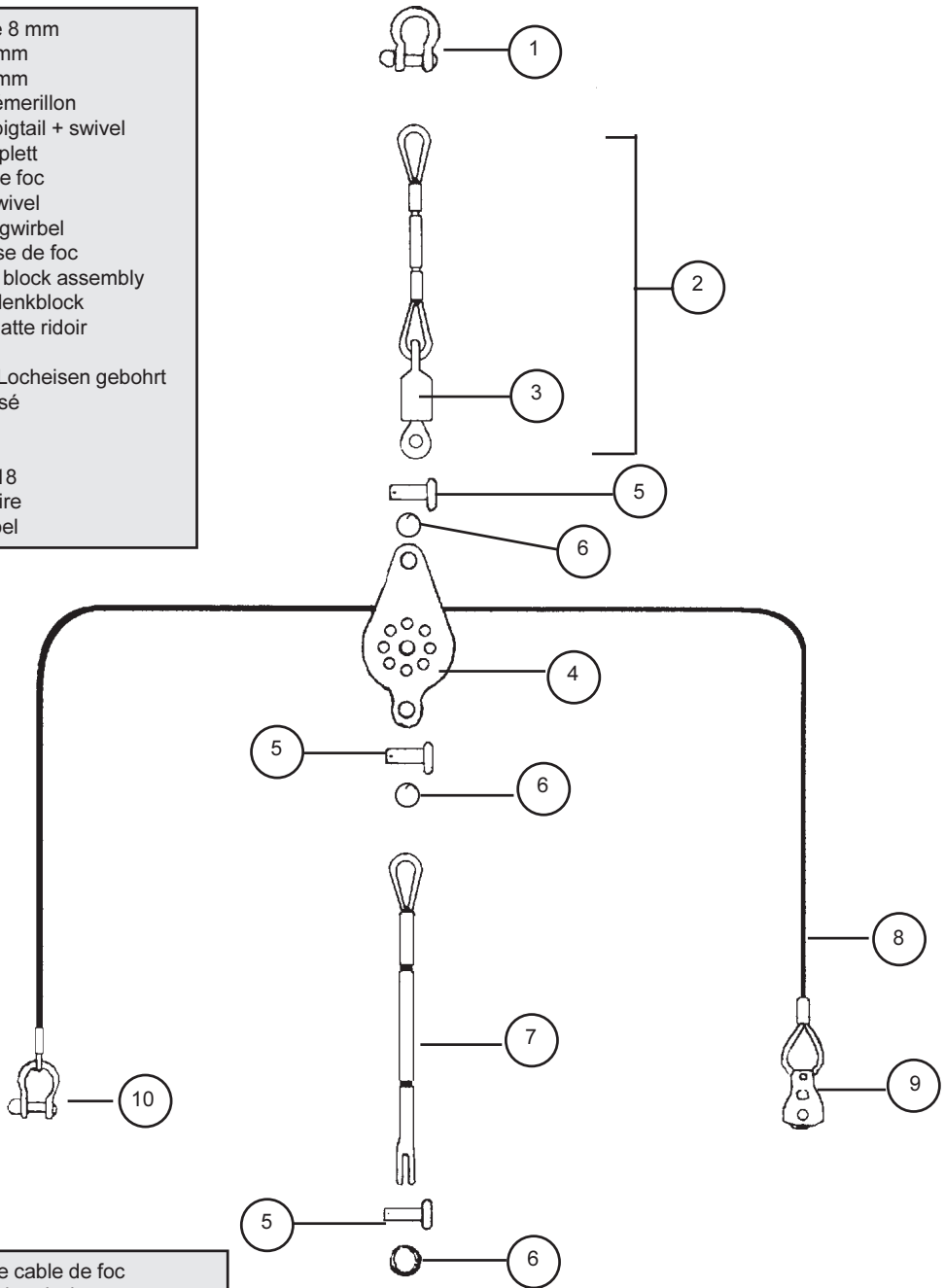
- |                |  |
|----------------|--|
| 1 - 99220042 : | Manille de Poulie<br>Block shackle<br>Blockschäkel               |
| 2 - 99500114 : | Poulie simple Harken H82<br>Harken block H82<br>Harken Block H82 |
| 3 - 18060480 : | Ecoute de foc<br>Jib halyard<br>Fockschoot                       |



**Foc/Jib/Fock :**  
**pour les couleurs : voir tarif**  
**for colors : see price list**  
**Farben : siehe Preisliste**

**HC 18**  
 Etai et drisse cable de foc  
 Forestay and jib halyard wire  
 Vorstag und Fockfall  
 18060522 (Std & LE)  
 18060525 (Fa)

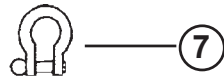
- 1 - 99220058 : Manille lyre 8 mm  
Shackle 8 mm  
Schäkel 8 mm
- 2 - 18060530 : Estrope + émerillon  
Complete pigtail + swivel  
Pigtail komplett
- 3 - 18060590 : Pivot étai de foc  
Forestay swivel  
Fockvorstagwirbel
- 4 - 18060540 : Poulie drisse de foc  
Jib halyard block assembly  
Fockfallumlenkblock
- 5 - 99220034 : Axe percé latte ridoir  
99220081 (x50) Clevis pin  
Bolzen für Locheisen gebohrt
- 6 - 99220031 : Anneau brisé  
99220131 (x50) Split ring  
99220230 (x10) Ringsplint
- 7 - 18060520 : Etai cable 18  
18060521 (Fa) Forestay wire  
Vorstagkabel



- 8 - 18060550 : Drisse cable de foc  
18060552 (Fa) Jib halyard wire  
Fockfallkabel
- 9 - 18080100 : Poulie étarquage drisse de foc  
Jib halyard block  
Fockfallblock
- 10 - 99220036 : Manille lyre 4 mm  
99220097 (x50) Shackle 4 mm  
Schäkel 4 mm

## HC 18 & 18 Formula

### Trapèze/Trapeze/Trapez

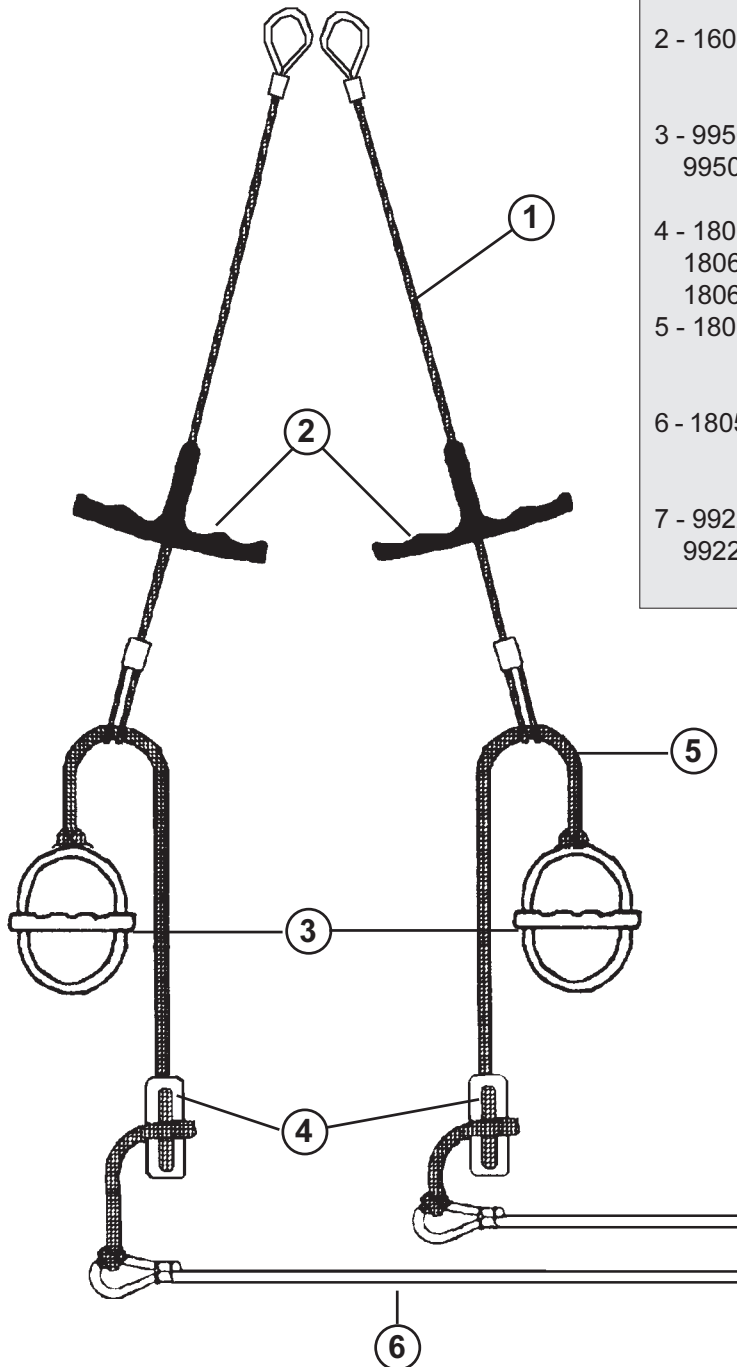


#### Jeu de trapèze 2 cables / Trapeze set 2 wires / Trapezsatz 2 K abel :

2 x ①    2 x ③    2 x ④

HC 18 LE = 18060570

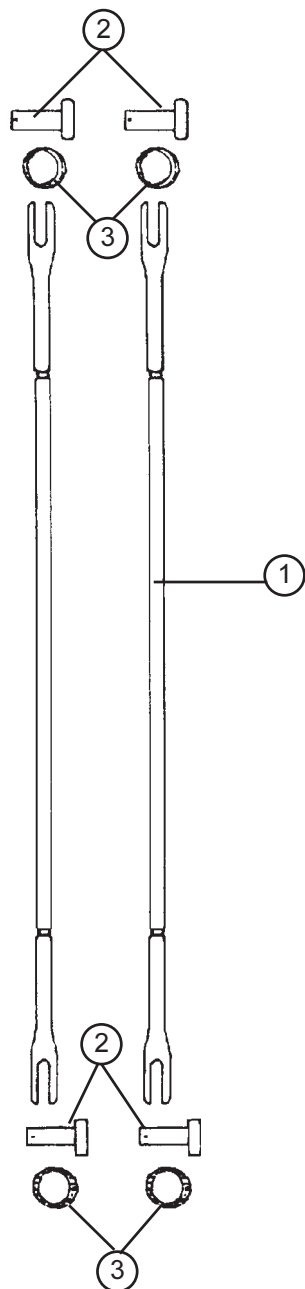
HC 18 FA = 18060571



- 1 - 18060578 : Cable trapèze gain   
Coated trapeze wire  
Trapezkabel  berzogen
- 2 - 16080552 : Poign e de trap e  
Trapeze handle  
Trapezgriff
- 3 - 99500040 (x2) Poign e J&H  
99500032 (x2) J&H handle  
J&H Trapezgriff
- 4 - 18060301 : Double anneau r glage trap.  
18060312 (x20) Rope lock trapeze  
18060313 (x40) Trapezschtotstopper
- 5 - 18060420 : Cordage D5 r glage trap.  
Trapeze line D5  
Trapezleine D5
- 6 - 18056036 : Sandow trap e 1 boucle  
Trapeze sandow 1 buckle  
Gummistrop
- 7 - 99220058 : Manille Lyre 8 mm  
99220210 (x10) Shackle 8 mm  
Sch kel 8 mm

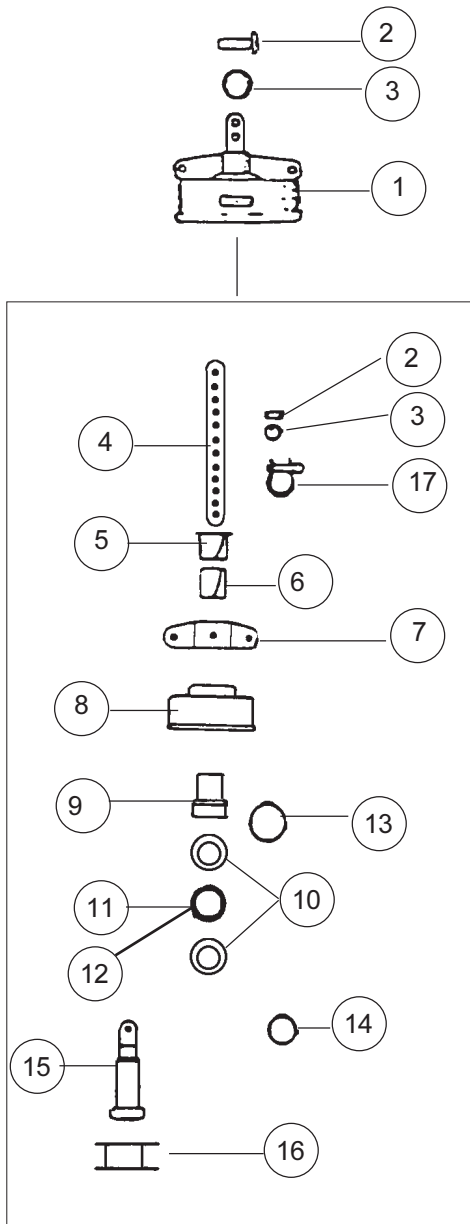
## HC 18 & 18 Formula

### Brides/Bridles/Hahnepot



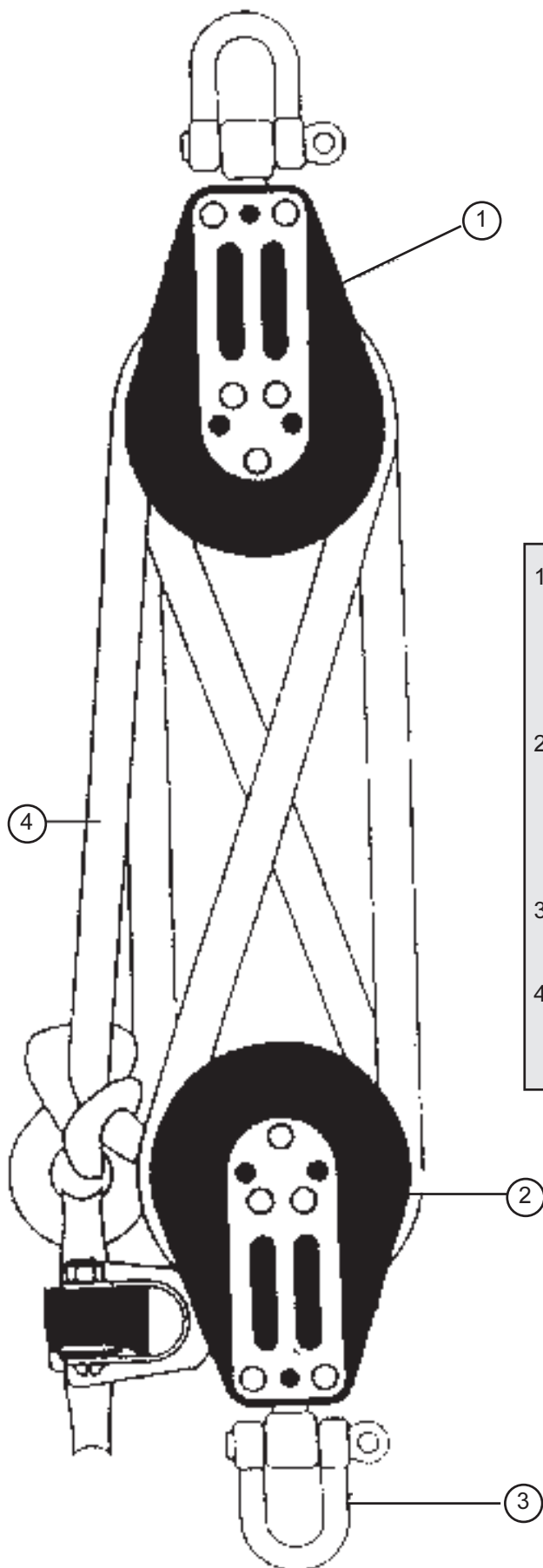
- |                |  |
|----------------|--|
| 1 - 18060580 : | Bride (18 & 18 Fa)<br>Bridle<br>Hahnepot   |
| 2 - 99220034 : | Axe percé latte ridoire                    |
| 99220081 (x50) | Clevis pin<br>Bolzen für Locheisen gebohrt |
| 3 - 99220031 : | Anneau brisé                               |
| 99220131 (x50) | Split ring                                 |
| 99220230 (x10) | Ringsplint                                 |

**HC18 & 18 FA**  
**Enrouleur de foc**  
**Jib furling assembly**  
**Fockroller - 21060150**



- |   |  |
|---|--|
| 1 - 21060150 :                                      | Enrouleur<br>Jib furling assembly<br>Fockroller                          |
| 2 - 99220034 :<br>99220081 (x50)                    | Axe percé latte ridoir<br>Clevis pin<br>Bolzen für Locheisen             |
| 3 - 99220031 :<br>99220131 (x50)<br>99220230 (x10)  | Anneau brisé<br>Split ring<br>Ringsplint                                 |
| 4 - 99220350 :                                      | Latte ridoire enrouleur<br>Furling stay adjuster<br>Fockroller-Locheisen |
| 5 - 21060151 :                                      | Entretoise nylon supérieure<br>Upper nylon bushing<br>Obere Nylon Hülse  |
| 6 - 21060152 :                                      | Entretoise nylon inférieure<br>Lower nylon bushing<br>Untere Nylon Hülse |
| 7 - 21060590 :                                      | Coupleur à brides<br>Yoke<br>Hahnepotverkappung                          |
| 8 - 21060153 :                                      | Carter plastic<br>Housing see pool<br>Plastikgehäuse                     |
| 9 - 21060157 :                                      | Entretoise métal<br>Sleeve<br>Metallhülse                                |
| 10 - 21060158 :                                     | Flasque roulement<br>Bearing race<br>Kugellagerseitenwand                |
| 11 - 21060154 :                                     | Cage de roulement<br>Bearing cage<br>Kugellager Gehäuse                  |
| 12 - 21060156 :                                     | Bille de roulement<br>Bearings<br>Kugellager                             |
| 13 - 21060305 :                                     | Circlips grand modèle<br>Darby ring large<br>Offener Ring gross          |
| 14 - 21060306 :                                     | Circlips petit modèle<br>Darby ring small<br>Offener Ring klein          |
| 15 - 21060313 :                                     | Axe principal<br>Tube<br>Hauptachse                                      |
| 16 - 21060155 :                                     | Bobine<br>Spool<br>Trommel Fockroller                                    |
| 17 - 99220035 :<br>99220092 (x20)<br>99220093 (x50) | Manille 6 mm<br>Shackle 6 mm<br>Schäkel 6 mm                             |

**HC18**  
Poulies/Blocks/Blöcke



1 - 99500131:	Poulie Harken triple Harken triple upper block Dreifacher Knarrblock Harken
16080353:	Poulie triple Sailspeed de bôme Sailspeed upper block Dreifacher Baumblock Sailspeed
2 - 99500132:	Poulie winch Harken triple Harken triple winch block Dreifacher Knarrblock Harken
16080370:	Poulie winch triple Sailspeed Sailspeed triple winch block Dreifacher Knarrblock Sailspeed
3 - 99220042:	Manille de poulie Block shackle Blockschäkel
4 - 18060470:	Ecoute de grand voile Mainsheet rope Großschot